

ИЗВЕЩАТЕЛЬ ПОЖАРНЫЙ ПЛАМЕНИ ИНФРАКРАСНЫЙ АДРЕСНЫЙ

ИСО 9001

ИП 330-1-1 «С2000-ПЛ»

Руководство по эксплуатации
АЦДР.425241.001 РЭ



1 ОБЩИЕ СВЕДЕНИЯ

Извещатель пожарный пламени инфракрасный адресный ИП 330-1-1 «С2000-ПЛ» АЦДР.425241.001 (в дальнейшем – извещатель) применяется в системах пожарной сигнализации и предназначен для обнаружения возгораний, сопровождающихся появлением электромагнитного излучения очага пламени и выдачи извещений «Пожар». Работает под управлением контроллера двухпроводной линии связи «С2000-КДЛ» или «С2000-КДЛ-2И» (в дальнейшем КДЛ) в составе интегрированной системы охраны «Орион». Поддерживает протокол двухпроводной линии связи ДПЛС_v2.xx и позволяет получать значение напряжения ДПЛС в месте своего подключения. Извещатель в автоматическом режиме диагностирует свое состояние и, в случае некорректной работы, выдает сообщение «Неисправность» на ДПЛС. Возможен принудительный запуск диагностики с помощью лазерного тестера «Астра-941» фирмы «ТЕКО». Электромагнитная совместимость извещателя соответствует требованиям по 3 группе устойчивости. Версия программного обеспечения извещателя – v.1.0.

2 ТЕХНИЧЕСКИЕ ХАРАКТЕРИСТИКИ

№	Наименование характеристики	Значение
1	Максимум спектральной чувствительности, мкм	4,3
2	Чувствительность (очаги ТП5/ТП6), м	25
3	Инерционность, с	не более 30
4	Угол обзора, градусов	70
5	Время технической готовности извещателя к работе, с	не более 30
6	Устойчивость к прямому свету, лк	
	лампы накаливания	250
	люминесцентные лампы	2500
7	Напряжение питания, В	от 8 до 11
8	Потребляемый ток, мА	не более 0,5
9	Степень защиты оболочки	IP 65
10	Масса извещателя, г	не более 400
11	Габаритные размеры извещателя, мм	не более 109×82×72
12	Диапазон рабочих температур, °С	от минус 25 до +55
13	Относительная влажность воздуха, %	до 93% при +25 °С.
14	Время непрерывной работы извещателя	круглосуточно
15	Средняя наработка извещателя на отказ, ч	не менее 60000
16	Средний срок службы извещателя, лет	10

3 КОМПЛЕКТНОСТЬ

Комплектность индивидуальной поставки.

Наименование	Количество, шт.
Извещатель ИП 330-1-1 «С2000-ПЛ» АЦДР.425241.001	1
Руководство по эксплуатации АЦДР.425241.001 РЭ	1
Ключ монтажный	1

4 МОНТАЖ И ПОДКЛЮЧЕНИЕ

На рисунке 1 показана типовая схема подключения извещателя к КДЛ.

Извещатель должен размещаться таким образом, чтобы обеспечить наилучший беспрепятственный обзор защищаемой зоны. При этом нужно принять во внимание следующие факторы:

- Расположение и нацеливание

извещателя должно быть произведено с учетом чувствительности и угла обзора извещателя на наиболее вероятный источник возгорания. Для обеспечения заданного угла обзора сдвиг козырька на корпусе не предусматривается, при эксплуатации козырек должен быть задвинут до упора (штатное положение). Диаграмма чувствительности извещателя приведена на рисунке 2. Помимо этого для предотвращения скопления влаги на извещателе его ориентация относительно горизонта должна быть не менее 10 градусов по направлению к земле (рисунок 3).

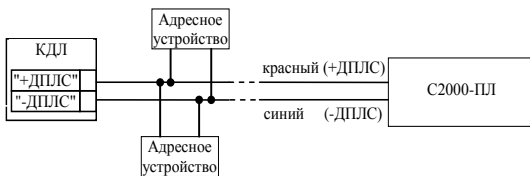


Рисунок 1 – Типовая схема включения извещателя в двухпроводную линию связи КДЛ

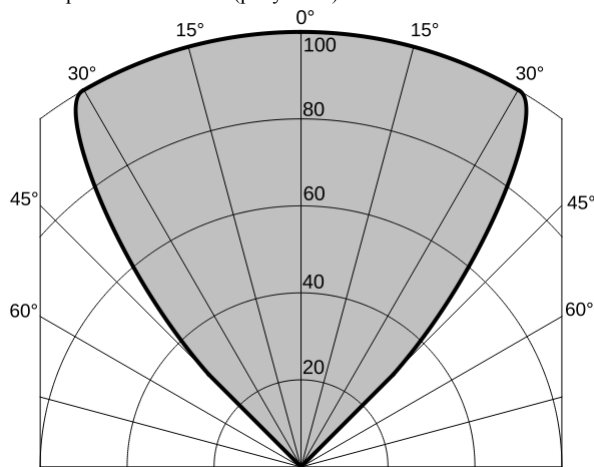


Рисунок 2 – Диаграмма чувствительности извещателя с козырьком в штатном положении (в процентах от максимального значения)

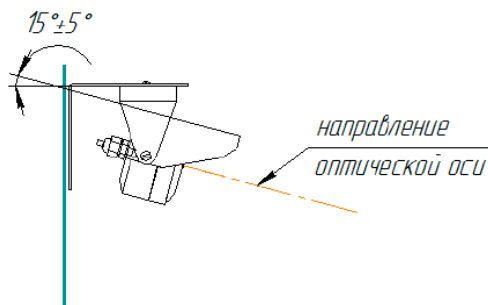


Рисунок 3 – Положение извещателя при монтаже относительно горизонта.

- В зоне контроля извещателя не должно быть приборов с открытым пламенем: газовой сварки, горелок, печей и т.п. Для предохранения извещателя от ложных срабатываний также не допускать попадания на его чувствительные элементы прямых солнечных лучей, излучения от ИК-нагревателей, тепловентиляторов, мощных калориферов и т.п.
- Извещатель необходимо монтировать на жесткой поверхности, не подверженной вибрациям.
- Должен быть обеспечен лёгкий доступ к извещателю для проведения работ по периодическому обслуживанию.

5 ОПИСАНИЕ И РАБОТА ИЗВЕЩАТЕЛЯ

Извещатель применяется с типом входа 3 – «Тепловой». Описание типов входов и способы их задания приведены в эксплуатационных документах на КДЛ, пульт контроля и управления (далее – ПКУ) «С2000М» и АРМ «Орион Про».

Извещатель обеспечивает хранение адреса обмена по ДПЛС в энергонезависимой памяти. Диапазон адресов – от 1 до 127. Извещатель поставляется производителем с адресом 127. Для задания адреса можно использовать ПКУ, персональный компьютер или автономный программатор адресов «С2000-АПА», описание работы с которым приведено в его эксплуатационном документе.

При задании адреса с ПКУ или персонального компьютера, необходимо послать одну из команд:

- «Программирование адреса устройства»;
- «Смена адреса устройства».

Командой «Программирование адреса устройства» можно задать адрес извещателю независимо от того, какой ему адрес присвоен на данный момент. Это может быть использовано в случае ошибочного назначения одинаковых адресов двум и более устройствам. Для этого с ПКУ или компьютера подать команду на программирование с номером требуемого адреса. После чего в течение не более 5 минут посветить на светодиод извещателя лучом лазерного тестера. При этом на ПКУ или компьютере отобразятся события о потере связи с устройством по старому адресу и о восстановлении с устройством по новому адресу. Если устройства имели одинаковый адрес, то сообщений о потере связи по старому адресу не будет.

Если же необходимо сменить адрес у извещателя с заранее известным адресом, то для этого надо воспользоваться командой «Смена адреса устройства». Для этого с ПКУ или компьютера послать команду на смену адреса с указанием старого и нового адреса. При этом на ПКУ или компьютере отобразятся события о потере связи с устройством по старому адресу и восстановлении связи с устройством по заданному адресу.

Маски мигания светодиода извещателя приведены в таблице ниже.

Вспышки с периодом 4 сек.	«Норма»
Четырёхкратные вспышки с периодом 4 сек.	Режим программирования адреса
Непрерывное свечение	Ожидание установления связи с КДЛ «Пожар»
Непрерывное свечение в течение 5с	«Тест» или «Пожар» (успешное тестирование)
Вспышки с периодом 0.5 сек	«Неисправность» (неисправность измерительного канала)
Серия из одиночной и тройной вспышек	«Неисправность» (высокая зашумленность)

6 ИСПЫТАНИЯ ИЗВЕЩАТЕЛЯ

6.1 На время испытаний необходимо отключить выходы приёмно-контрольных приборов, управляющих средствами автоматического пожаротушения (АСПТ), и известить соответствующие организации.

6.2 Включить пульт или компьютер и контроллер КДЛ и наблюдать непрерывное свечение светодиода извещателя. После установления связи с КДЛ, светодиода перейдёт в режим мигания с частотой 1 раз в 4 с, означающее состояние «Норма» извещателя.

6.3 Воздействовать открытым пульсирующим пламенем (например, перемещаемой газовой зажигалкой) в течение не менее 15 с на расстоянии 0,2..0,3 м от оптического окна извещателя. Контролировать появление извещения «Пожар» по установленному адресу. Светодиод извещателя перейдёт в режим непрерывного свечения.

6.4 Упрощённый контроль функционирования извещателя можно осуществить посветив в его светодиод индикации лучом лазерного тестера. После воздействия светодиод непрерывно засветится на 5 секунд, а затем перейдёт в режим индикации «Норма»(повторный запуск теста возможен через 15 секунд):

– при использовании «С2000-КДЛ» версии 1.35 и ниже: ПКУ «С2000» или АРМ «Орион» должен отобразить извещение «Пожар» по установленному адресу;

– при использовании «С2000-КДЛ» версии 1.36 и выше: ПКУ «С2000» или АРМ «Орион» должен выдать сообщение «Тест» или «Пожар», в зависимости от режима тестирования.

6.5 Если пульт или компьютер не зафиксировал указанных сообщений по установленному в извещателе адресу, или наблюдались отклонения в режиме работы светодиода, это означает, что извещатель неисправен и его необходимо заменить.

6.6 После испытаний убедиться, что извещатель готов к штатной работе. Подключить к выходам исполнительных устройств средства АСПТ и известить соответствующую организацию о том, что система готова к штатной работе.

Все испытания проводить с заведомо исправным оборудованием!

При возникновении неисправности извещателя необходимо заменить его на заведомо исправный и обратиться в службу технической поддержки. Неисправный извещатель подлежит ремонту на предприятии-изготовителе или в сертифицированных ремонтных центрах.

7 ТЕХНИЧЕСКОЕ ОБСЛУЖИВАНИЕ И РЕМОНТ

7.1 Работы по техническому обслуживанию выполняются не реже 1 раза в год специалистами, имеющими группу электробезопасности не ниже 3.

7.2 Техническое обслуживание извещателя производится по плано-предупредительной системе, которая предусматривает годовое техническое обслуживание. Работы по плано-предупредительной системе обслуживания включают в себя:

- проверку внешнего состояния извещателя;
- проверку работоспособности согласно разделу 6 настоящего руководства;
- проверку надёжности крепления извещателя, состояния внешних монтажных проводов, контактных соединений.

7.3 Для нормальной работы оптическое окно извещателя должно быть чистым. Во время технического обслуживания перед проверкой работоспособности при необходимости провести очистку окна извещателя смоченной в холодной воде мягкой тканью без ворсинок, вытереть насухо хлопковой салфеткой.

ВНИМАНИЕ!

Претензии без приложения акта предприятия-изготовитель не принимает.

7.4 Выход извещателя из строя в результате несоблюдения потребителем правил монтажа или эксплуатации не является основанием для рекламации и гарантийного ремонта.

7.5 Рекламация направлять по адресу:

ЗАО НВП «Болид», Россия, 141070, Московская область, г. Королёв, ул. Пионерская, 4.

Тел./факс: **(495) 775-71-55** (многоканальный). E-mail: info@bolid.ru

7.6 При затруднениях, возникших при эксплуатации извещателя, рекомендуется обращаться в техническую поддержку по многоканальному телефону (495) 775-71-55, или по электронной почте support@bolid.ru.

8 ТРАНСПОРТИРОВАНИЕ, ХРАНЕНИЕ, УТИЛИЗАЦИЯ

8.1 В транспортной таре извещатели могут храниться в неотапливаемых складских помещениях при температуре окружающего воздуха от минус 50 до + 50 °С и относительной влажности до 95 % при температуре +35 °С.

8.2 Извещатели должны храниться в потребительской таре в отапливаемых складских помещениях при температуре от плюс 5 до + 40 °С и относительной влажности до 80% при температуре +20 °С.

8.3 Утилизация извещателя производится с учетом отсутствия в нем токсичных компонентов.

8.4 Содержание драгоценных материалов: не требует учёта при хранении, списании и утилизации (п. 1.2 ГОСТ 2.608-78).

8.5 Содержание цветных металлов: не требует учёта при списании и дальнейшей утилизации изделия.

9 ГАРАНТИИ ИЗГОТОВИТЕЛЯ

9.1 Изготовитель гарантирует соответствие требованиям технических условий при соблюдении потребителем правил транспортирования, хранения монтажа и эксплуатации.

9.2 Гарантийный срок эксплуатации – 18 месяцев со дня ввода в эксплуатацию, но не более 24 месяцев со дня выпуска изготовителем.

10 СВЕДЕНИЯ О СЕРТИФИКАЦИИ

10.1 Извещатель пожарный пламени инфракрасный адресный ИП 330-1-1 «С2000-ПЛ» АЦДР.425241.001 имеет сертификат соответствия № RU C-RU.ЧС13.В.00001/18.

10.2 Производство извещателя имеет сертификат соответствия ГОСТ Р ИСО 9001-2015 № РОСС RU.АБ66.К00003.

11 СВЕДЕНИЯ О ПРИЕМКЕ, УПАКОВЫВАНИИ И МАРКИРОВКЕ

11.1 Извещатель пожарный пламени инфракрасный адресный ИП 330-1-1 «С2000-ПЛ» АЦДР.425241.001 изготовлен и принят в соответствии с обязательными требованиями государственных стандартов и действующей технической документации, признан годным к эксплуатации и упакован ЗАО НВП «Болид».

11.2 Маркировка транспортной тары соответствует ГОСТ 14192-77 и имеет манипуляционные знаки N 1, N 3, N 11, основные, дополнительные и информационные надписи.

Ответственный за приёмку и упаковывание

ОТК _____

Ф.И.О. _____

число, месяц, год _____

