

ПУЛЬТ УПРАВЛЕНИЯ «С2000-ПУ»

ИСО 9001

Руководство по эксплуатации
АЦДР.426469.018 РЭ



1 ОБЩИЕ СВЕДЕНИЯ

1.1 Пульт управления предназначен для использования в составе ИСО «Орион» совместно с приемно-контрольными приборами ИСО «Орион», контролирующими радиальные шлейфы. «С2000-ПУ» обеспечивает ручное управление состоянием технологических шлейфов и шлейфов охранной сигнализации.

1.2 Пульт рассчитан на круглосуточный режим работы.

1.3 Пульт является обслуживаемым восстанавливаемым изделием.

2 ТЕХНИЧЕСКИЕ ХАРАКТЕРИСТИКИ

№	Наименование характеристики	Значение
2.1	Напряжение питания, В	12...24
2.2	Максимальный потребляемый ток, мА	70
2.3	Максимальное коммутируемое напряжение, В	36
2.4	Количество подключаемых ШС	6
2.5	Время технической готовности к работе, с	1
2.6	Степень защиты оболочки по ГОСТ 14254-96	IP20
2.7	Класс защиты от поражения электрическим током по ГОСТ 12.2.007.0-75	класс III
2.8	Индустриальные радиопомехи, создаваемые по ГОСТ Р 51318.22 (СИСПР22—2006) пп. 5.1, 6.1	класс Б
2.9	Устойчивость к механическим воздействиям по ОСТ 25 1099-83	категория размещения 03
2.10	Устойчивость к климатическим воздействиям по ОСТ 25 1099-83	исполнение 3
2.11	Масса пульта, кг	не более 0,2
2.12	Габаритные размеры пульта, мм	156×107×42
2.13	Диапазон рабочих температур, °С	- 30 ... +50 °С
2.14	Время непрерывной работы прибора	круглосуточно
2.15	Средняя наработка контроллера на отказ, ч	не менее 80000
2.16	Вероятность безотказной работы	0,98758
2.17	Средний срок службы, лет	не менее 10

3 КОМПЛЕКТНОСТЬ

Комплектность поставки приведена в таблице.

Наименование	Количество, шт
Пульт управления «С2000-ПУ» АЦДР.426469.018	1
Руководство по эксплуатации АЦДР. 426469.018 РЭ	1
«С2000-ПУ». Наклейка лицевая	1
Шуруп 1-3х25.016 ГОСТ 1144-80 с дюбелем	3
Винт-саморез 2,9х9,5 С DIN7981	2
Упаковка	1

4 КОНСТРУКЦИЯ, МОНТАЖ И ПОДКЛЮЧЕНИЕ

4.1 Подключение пульта управления осуществляется в соответствии с рисунком 1. Провода шлейфов сигнализации подключаются непосредственно к колодкам «под винт» пульта, без внешних оконечных элементов.

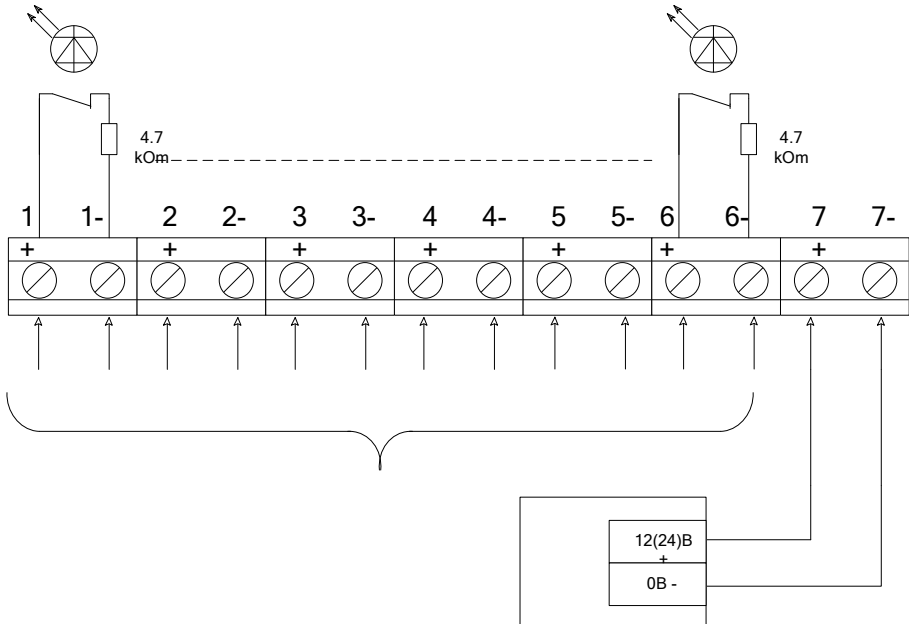


Рисунок 1

4.2 Конструкция пульта содержит шесть переключателей, имеющих два фиксированных положения, и шесть световых индикаторов, отображающих состояние ШС. Каждому подключаемому ШС соответствует свой переключатель. Отжатому положению переключателя соответствует состояние «Норма» ШС и выключенное состояние индикатора. Нажатому положению переключателя соответствует состояние «Обрыв» ШС и включённое состояние индикатора.

4.3 Пульт управления крепится двумя шурупами к стене в удобном месте согласно рисунку 2.

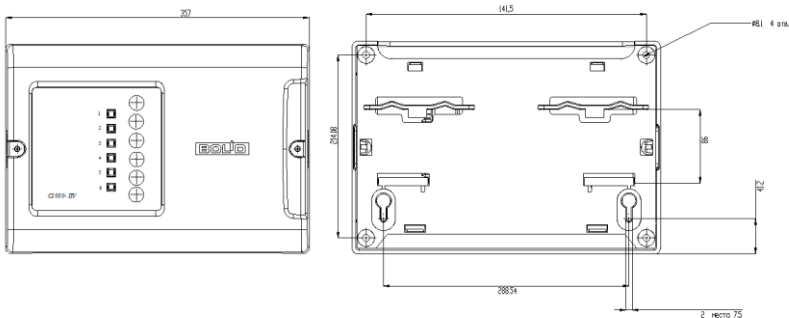


Рисунок 2

5 ОПИСАНИЕ И РАБОТА ИЗДЕЛИЯ

Пульт применяется в системах автоматического пожаротушения или дымоудаления, построенных на базе интегрированной системы безопасности «Орион». К пульту подключаются технологические, пожарные или охранные шлейфы приёмно-контрольных приборов и блоков, которые входят в состав разделов, отвечающих за указанные направления пожаротушения или дымоудаления. Соответствующая структура разделов должна быть создана в базе данных АРМ «Орион» или ПКУ «С2000».

6 ПРОВЕРКА РАБОТОСПОСОБНОСТИ

Для проверки работоспособности необходимо подключить пульт к источнику постоянного напряжения 24В, взять омметр и проверить сопротивление на каждом входе (см. рисунок 1). При нажатии на тумблер должно происходить изменение сопротивления входа с обрыва на 4,7 кОм, а так же должен загореться соответствующий входу световой индикатор. Если на каждом из входов происходит данное переключение, то такой прибор можно считать работоспособным.

7 ТЕХНИЧЕСКОЕ ОБСЛУЖИВАНИЕ И РЕМОНТ

7.1 Работы по техническому обслуживанию выполняются не реже 1 раза в год электромонтерами, имеющими группу электробезопасности не ниже 3.

7.2 Техническое обслуживание пульта производится по планово-предупредительной системе, которая предусматривает годовое техническое обслуживание. Работы по плановому годовому техническому обслуживанию включают в себя:

- проверку внешнего состояния пульта;
- проверку работоспособности согласно п.6 настоящего руководства;
- проверку надёжности крепления пульта, состояния внешних монтажных проводов, контактных соединений.

ВНИМАНИЕ!

Претензии без приложения акта предприятие-изготовитель не принимает.

7.3 Выход пульта из строя в результате несоблюдения потребителем правил монтажа или эксплуатации не является основанием для рекламации и гарантийного ремонта.

ВНИМАНИЕ!

Не пытайтесь снять печатную плату пульта, это автоматически аннулирует гарантийные обязательства.

7.4 Рекламации направлять по адресу:

ЗАО НВП «Болид», Россия, 141070, Московская область, г. Королёв, ул. Пионерская, 4.

Тел./факс: **(495) 775-71-55** (многоканальный). E-mail: info@bolid.ru.

7.5 При затруднениях, возникших при эксплуатации пульта, рекомендуется обращаться в техническую поддержку по многоканальному телефону (495) 775-71-55, или по электронной почте support@bolid.ru.

8 ТРАНСПОРТИРОВАНИЕ, ХРАНЕНИЕ, УТИЛИЗАЦИЯ

8.1 В транспортной таре пульт может храниться в неотапливаемых складских помещениях при температуре окружающего воздуха от минус 50 до + 50 °С и относительной влажности до 95 % при температуре +35 °С.

8.2 Пульт должен храниться в потребительской таре в отапливаемых складских помещениях при температуре от плюс 5 до плюс 40 °С и относительной влажности до 80% при температуре +20 °С.

8.3 Утилизация пульта производится с учетом отсутствия в нем токсичных компонентов.

8.4 Содержание драгоценных материалов: не требует учёта при хранении, списании и утилизации (п. 1.2 ГОСТ 2.608-78).

8.5 Содержание цветных металлов: не требует учёта при списании и дальнейшей утилизации изделия.

9 ГАРАНТИИ ИЗГОТОВИТЕЛЯ

9.1 Изготовитель гарантирует соответствие требованиям технических условий при соблюдении потребителем правил транспортирования, хранения монтажа и эксплуатации.

9.2 Гарантийный срок эксплуатации – 18 месяцев со дня ввода в эксплуатацию, но не более 24 месяцев со дня выпуска изготовителем.

10 СВЕДЕНИЯ О СЕРТИФИКАЦИИ

10.1 Пульт управления «С2000-ПУ» соответствует требованиям технического регламента Таможенного союза ТР ТС 020/2011. Имеет сертификат соответствия № RU C-RU.ME61.B.01609.

10.2 Пульт управления «С2000-ПУ» АЦДР.426469.018 соответствует требованиям Технического регламента Таможенного союза ТР ТС 020/2011 и имеет декларацию о соответствии: ТС № RU Д-RU.ME61.B.00318.

10.3 Пульт управления «С2000-ПУ» АЦДР.426469.018 входит в состав системы сигнализации адресной «Орион», которая имеет сертификат соответствия № ВУ/112 02.01.033.00573.

10.4 Пульт управления «С2000-ПУ» АЦДР.426469.018 входит в состав прибора приемно-контрольного пожарного и управления «Орион», который имеет сертификат соответствия № ВУ/112 02.01.033 00845.

10.5 Пульт управления «С2000-ПУ» АЦДР.426469.018 имеет сертификаты соответствия технических средств обеспечения транспортной безопасности требованиям к их функциональным свойствам № МВД РФ.03.000036 и № МВД РФ.03.000037, выданные ФКУ НПО «СТиС» МВД России.

10.6 Производство «С2000-ПУ» имеет сертификат соответствия ГОСТ Р ИСО 9001. Сертификат соответствия размещен на сайте <http://bolid.ru> в разделе «О компании».

11 СВЕДЕНИЯ О ПРИЕМКЕ, УПАКОВЫВАНИИ И МАРКИРОВКЕ

11.1 Пульт «С2000-ПУ» АЦДР.426469.018, зав. № _____, изготовлен и принят в соответствии с обязательными требованиями государственных стандартов и действующей технической документации, признан годным для эксплуатации и упакован ЗАО НВП «Болид».

11.2 Маркировка пульта должна соответствовать комплекту конструкторской документации и ГОСТ 26828-86.

11.3 На табличке, которая крепится на основании корпуса пульта, указаны:

- 1) товарный знак или наименование предприятия-изготовителя;
- 2) наименование или условное обозначение контроллера;
- 3) заводской номер;
- 4) две последние цифры года и квартал изготовления;
- 5) знак соответствия.

11.4 На лицевой стороне корпуса пульта у соответствующих индикаторов нанесены надписи, указывающие их назначение.

11.5 Маркировка транспортной тары соответствует ГОСТ 14192-77 и имеет манипуляционные знаки N 1, N 3, N 11, основные, дополнительные и информационные надписи.

Ответственный за приёмку и упаковывание

ОТК _____

Ф.И.О.

_____ число, месяц, год

