

Интегрированная система безопасности "Стрелец-Интеграл"

**ИЗВЕЩАТЕЛЬ ПОЖАРНЫЙ ДЫМОВОЙ
РАДИОКАНАЛЬНЫЙ
ИП 212-155 АВРОРА-Д-ПРО**

Паспорт
СТФВ.425238.033 ПС
Ред.1.2

1 Общие сведения и основные технические характеристики

1.1 Извещатель пожарный дымовой радиоканальный ИП 212-155 Аврора-Д-ПРО (ИП) предназначен для обнаружения возгораний в закрытых помещениях различных зданий и сооружений.

1.2 ИП имеет оптическую дымовую камеру (дымовой канал) и реагирует на контролируемый признак пожара (КПП) - продукты горения как извещатель пожарный дымовой оптический.

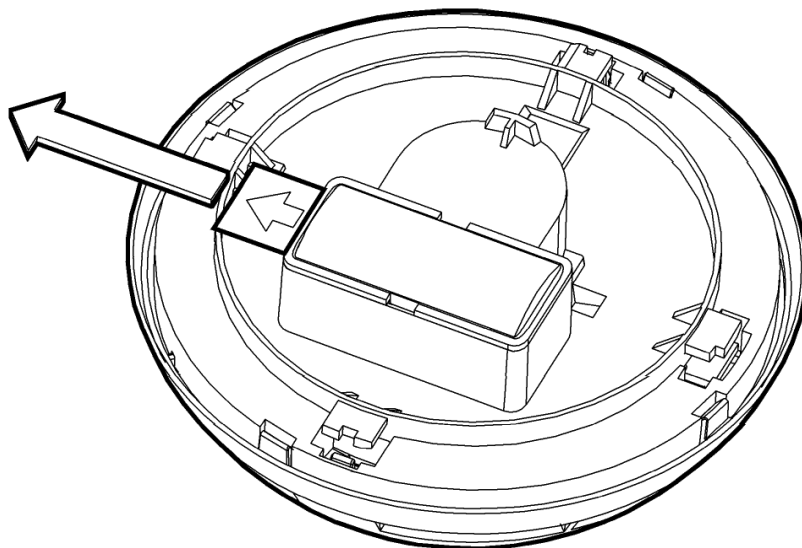
1.3 Чувствительность по дымовому каналу ИП находится в пределах от 0,05 до 0,2 дБм⁻¹.

1.4 Для обмена информацией с приёмно-контрольным устройством используется радиоканал. Рабочая частота ИП находится в диапазоне 864-865; 868,0-868,2; 868,7-869,2 МГц.

1.5 Основным источником питания ИП – литиевая батарея с номинальным рабочим напряжением 3,0 В и ёмкостью 1,2 А · ч (тип – CR123A).

Резервный источник питания ИП – литиевая батарея с номинальным рабочим напряжением 3,0 В и ёмкостью 0,24 А · ч (тип – CR2032).

Батареи поставляются уже установленными в ИП. Для включения ИП необходимо вынуть изолирующую ленту:



1.6 ИП сохраняет работоспособность в следующих условиях:

- вибрационные нагрузки в диапазоне от 10 до 150 Гц при максимальном ускорении 1g;
- импульсный удар (механический) – по ГОСТ Р 52931 с ускорением до 150 м/с².
- температура окружающей среды – от -30 до +55 °С;
- относительная влажность – до 93 % при 40 °С.

1.7 Степень защиты оболочки ИП – IP43.

1.8 Средний срок службы ИП – не менее 10 лет.

1.9 Габаритные размеры ИП – 111x111x57 мм.

1.10 Масса ИП – не более 0,2 кг.

4 Гарантии изготовителя

4.1 Предприятие-изготовитель гарантирует соответствие ИП требованиям технических условий ТУ 26.30.50-198-54330426-2016 при соблюдении условий транспортирования, хранения, монтажа и эксплуатации.

4.2 Гарантийный срок эксплуатации ИП – 5 лет со дня отгрузки с предприятия-изготовителя (гарантийный срок не распространяется на элементы питания).

4.3 ИП, у которых во время гарантийного срока будет выявлено несоответствие требованиям ТУ, безвозмездно ремонтируются или заменяются предприятием-изготовителем при условии сохранности пломб предприятия-изготовителя.

4.4 В случае устранения неисправности ИП (по рекламации) гарантийный срок эксплуатации продлевается на время, в течение которого ИП не использовался по причине неисправности.

Адрес предприятия-изготовителя:

197342, Санкт-Петербург, Сердобольская, д.65А

тел./факс: 703-75-01, 703-75-05, тел.: 703-75-00.

E-mail: mail@argus-spectr.ru

www.argus-spectr.ru

29.01.19