

ИЗВЕЩАТЕЛЬ ОХРАННЫЙ ПОВЕРХНОСТНЫЙ
ОПТИКО-ЭЛЕКТРОННЫЙ РАДИОКАНАЛЬНЫЙ

Штора-ПРО

ПАМЯТКА ПО ПРИМЕНЕНИЮ

ВНИМАНИЕ!

ПРИ ПЕРВИЧНОМ ВКЛЮЧЕНИИ ИЗВЕЩАТЕЛЯ ЗАДЕРЖКА ВКЛЮЧЕНИЯ МОЖЕТ СОСТАВЛЯТЬ ДО 10 СЕКУНД ИЗ-ЗА ЗАРЯДКИ ВНУТРЕННЕЙ ЕМКОСТИ.

НАЗНАЧЕНИЕ И ПРИНЦИП РАБОТЫ

Извещатель предназначен для обнаружения проникновения в охраняемую зону, в том числе через дверные и оконные проемы, путем регистрации изменения инфракрасного излучения. Извещатель работает в составе интегральной системы безопасности (ИСБ) "Стрелец-Интеграл", связываясь с приёмно-контрольным устройством (ПКУ) РР-И-ПРО по радиоканалу.

ТЕХНИЧЕСКИЕ ХАРАКТЕРИСТИКИ

Максимальное значение рабочей дальности действия извещателя – 8 м, при пониженной чувствительности – 4.5 м.
Защита от несанкционированного доступа – датчик вскрытия/отрыва от стены.

Вход для подключения охранного шлейфа сигнализации (ШС) с контролем по сопротивлению: от 4 до 7 кОм – "Норма", 10 кОм и более или 2.8 кОм и менее – "Нарушение".

Источник питания – батареи (тип CR123A и CR2032).
Оценка окружающей температуры в диапазоне от -40 °С до +35 °С; оценка напряжения батарей в диапазоне от 2.7 В до 3.2 В.

Изменение настроек извещателя через ПКУ по радиоканалу.

Типичное время работы от основной батареи корректно установленного извещателя с настройками параметров по умолчанию – 8-10 лет.

Более подробно расчёт времени работы устройств от батарей описан в руководстве по эксплуатации "Контроллеры и устройства Стрелец-ПРО".

КОНСТРУКЦИЯ ИЗВЕЩАТЕЛЯ

Извещатель конструктивно выполнен в виде одного блока (рис.1) и состоит из основания, кронштейна с фиксатором датчика отрыва, печатной платы с элементами и крышки с линзой Френеля.

Основание устанавливается в кронштейн, который имеет четыре плоскости крепления на стену, потолок или углы блокируемого проема (Рис.2). Ориентация зоны обнаружения относительно корпуса приведена на рисунке 3.

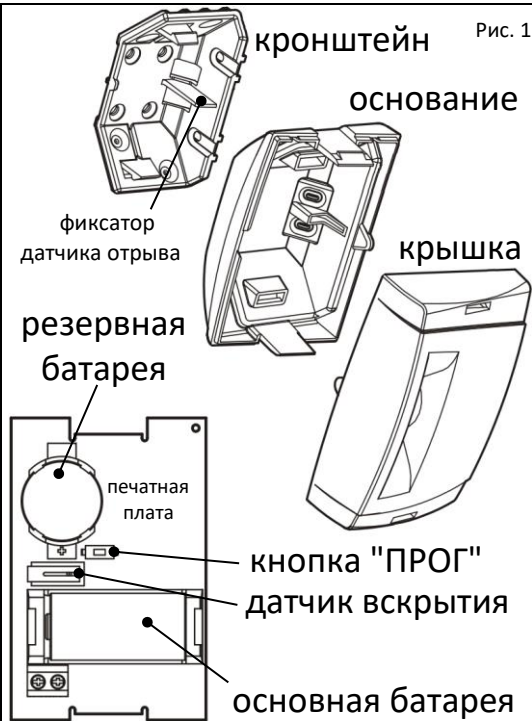


Рис. 1

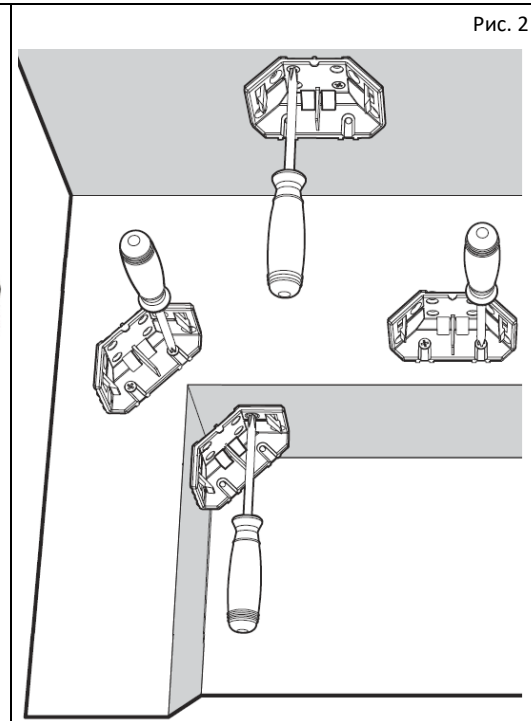


Рис. 2

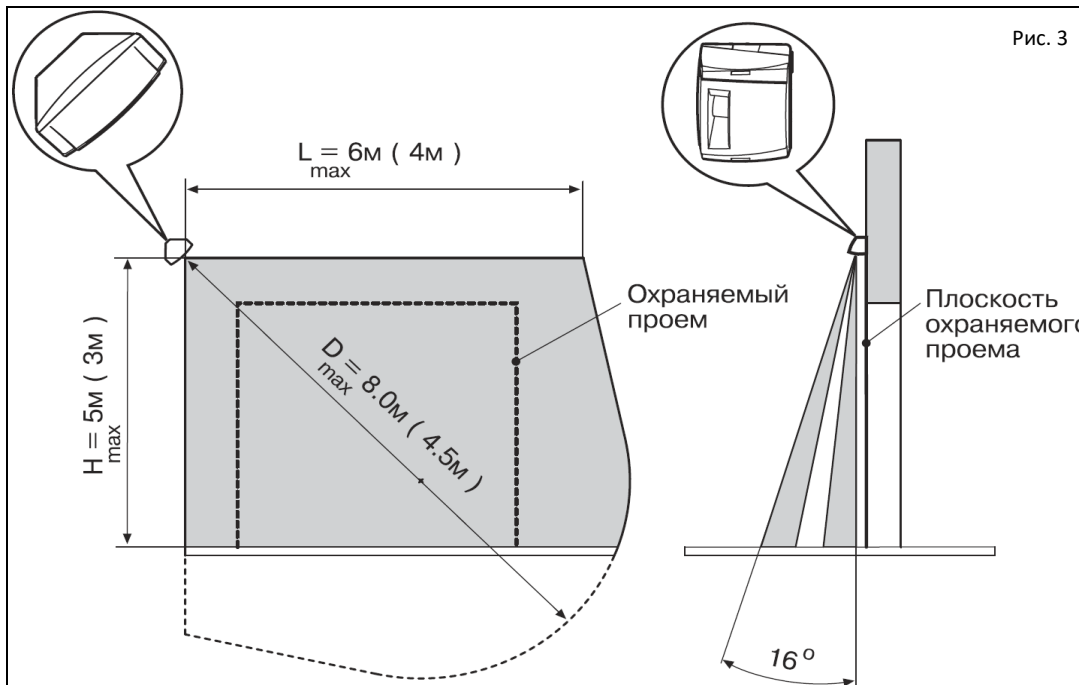


Рис. 3

ПРОГРАММИРОВАНИЕ ИЗВЕЩАТЕЛЯ

Для работы в составе ИСБ необходимо с помощью ПО "Стрелец-Мастер" или ПО "Стрелец-Интеграл" запрограммировать извещатель как дочернее устройство к одному из контроллеров РР-И-ПРО в сегменте: сделать правый клик на РР-И-ПРО (вкладка "Конфигурирование", "Устройства", поле "Система"), выбрать "Добавить" → "Охранные извещатели" → "Штора-ПРО".

Нажать правой кнопкой мыши на извещатель в списке дочернего оборудования в ПО, выбрать пункт "Инициализировать" и нажать кнопку "ПРОГ" на плате извещателя.

Проверить соответствие последних четырех символов серийного номера (S/N) появившегося устройства в окне программирования и нажать кнопку "Продолжить". Убедиться в появлении окна "ДУ успешно добавлено в систему".

Свойства Штора-ПРО представлены в таблице 1.

Таблица 1

Название	Допустимые варианты
Контроль связи	Вкл./Откл.
Период приёма RX	Выкл./4 сек.

Безопасность инициализации	Стандартная / Повышенная (цифробуквенный ключ KEY указан на плате извещателя)
Индикация	Вкл./Откл.
Цепи контроля	Вкл./Откл.
Дальность обнаружения	до 8 метров до 4.5 метров
Контроль ШС	Да/Нет
Входная дверь	Да/Нет

Если для извещателя установлен признак "входная дверь", то по нарушению начинается отсчет задержки на вход для раздела, куда включен этот извещатель. При нарушении в разделе извещателя без признака "входная дверь" тревога генерируется незамедлительно.

РЕКОМЕНДАЦИИ ПО УСТАНОВКЕ ИЗВЕЩАТЕЛЯ

- Извещатель должен быть установлен на стенах, не подверженных постоянным вибрациям.

- Не рекомендуется устанавливать извещатель в непосредственной близости от вентиляционных отверстий, окон и дверей, у которых создаются воздушные потоки, а также радиаторов

центрального отопления, других отопительных приборов и источников тепловых помех.

- Не рекомендуется устанавливать извещатель на металлическую поверхность, т.к. в этом случае дальность радиосвязи будет снижена.

- Не рекомендуется устанавливать извещатель вблизи электронных устройств и компьютерной техники для исключения влияния электромагнитных помех на качество радиосвязи.

- Нежелательно прямое попадание на линзу извещателя светового излучения от солнца и автомобильных фар.

- Не допускать механических повреждений линзы Френеля.

- Рекомендуемая высота установки извещателя при максимальной дальности до 4,5 м – от 1 до 3 м; при дальности до 8 м – от 2 до 5 м. Примеры установки приведены на рисунке 4,а и 4,б.

При размещении извещателя ниже охраняемой поверхности (для прохода домашних животных), высота установки определяется размерами животного (рис.4,б).

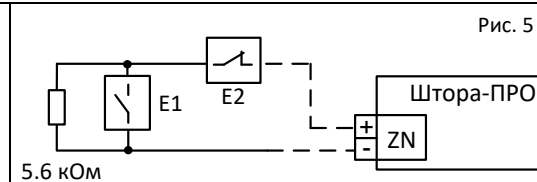
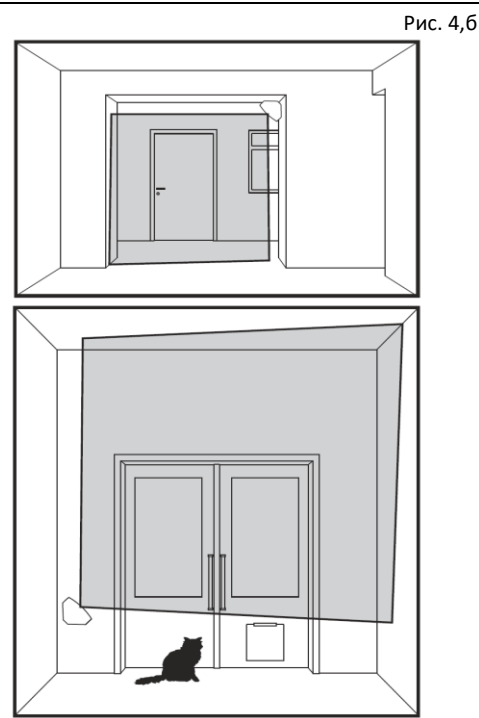
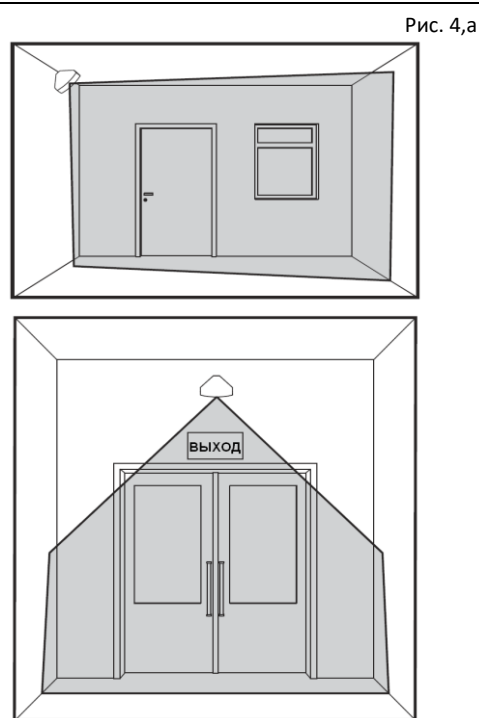


Схема подключения к ШС внешних охранных извещателей показана на рисунке 5. "Е1" – извещатели с нормально разомкнутой выходной цепью. "Е2" – извещатели с нормально замкнутой выходной цепью.

ПРОВЕРКА КАЧЕСТВА СВЯЗИ

Для включения на извещателе индикации оценки качества связи с родительским ПКУ необходимо в ПО "Стрелец-Мастер" (вкладка "Конфигурирование", "Устройства") нажать правой кнопкой мыши на извещатель в списке дочернего оборудования и выбрать пункт "Управление" → "Включить режим оценки качества связи". Индикация представлена в таблице 2.

Если качество связи ниже оценки "хорошо", то рекомендуется либо выбрать другое место установки, либо переустановить родительское ПКУ.

Таблица 2

Оценка качества	Режим индикации
нет связи	Две вспышки красного цвета
удовлетворительно	Одна вспышка красного цвета
хорошо	Одна вспышка зелёного цвета
отлично	Две вспышки зелёного цвета

ПРОВЕРКА УСТАНОВКИ ИЗВЕЩАТЕЛЯ

- Открыть крышку извещателя (рис.2) и извлечь основную батарею.

- Перевести извещатель в режим контроля зоны срабатывания: нажать на кнопку датчика вскрытия и, удерживая его в нажатом состоянии, установить основную батарею.

ВНИМАНИЕ!

ПРОВЕРКУ ЗОНЫ ОБНАРУЖЕНИЯ ПРОВОДИТЬ ТОЛЬКО ПРИ ПОЛНОСТЬЮ ЗАКРЫТОЙ КРЫШКЕ ИЗВЕЩАТЕЛЯ!

- В данном режиме, извещатель индицирует состояние "Тревога" с помощью светодиодного индикатора (см. табл.3).

- Закрывать крышку извещателя, выйти из зоны обнаружения, убедиться, что светодиодный индикатор выключен.

Таблица 3

Состояние извещателя	Состояние индикатора
норма	выключен
тревога	вспышка красного цвета 0.5 с

Если индикатор "произвольно" включается, то определить источники помех и принять меры к их устранению.

- Двигаясь перпендикулярно чувствительным зонам со скоростью (0.5-1.0) м/с, определить зону обнаружения извещателя по кратковременным включениям индикатора.

- Выход из режима контроля зоны обнаружения производится извлечением основной батареи или же, автоматически по истечении 5-6 минут.

- В рабочем режиме произвести перемещение в зоне обнаружения и проконтролировать прохождение извещения о тревоге на ПКУ.

В рабочем режиме двухцветный светодиодный индикатор отображает состояние извещателя и его источников питания (см. Табл. 4).

Таблица 4

Состояние извещателя	Режим индикации
норма	нет ¹⁾
неисправность	вспышки 0,1 с. одновременно красным и зеленым каждые 4 с
тревога	вспышка 0,1 с. красным цветом

¹⁾ Если в настройках индикации включен режим отображения состояния "Норма", то вспышки длительностью 0,02 с. зелёным цветом следуют с периодом передачи контрольных сигналов.

ГАБАРИТНЫЕ РАЗМЕРЫ

