

**ИЗВЕЩАТЕЛЬ ОХРАННЫЙ  
ОБЪЕМНЫЙ  
ОПТИКО-ЭЛЕКТРОННЫЙ  
АДРЕСНЫЙ  
«С2000-ПИРОН»**

**ЭТИКЕТКА  
БФЮК.425152.058 ЭТ**

**1. Общие сведения об изделии**

1.1 Извещатель охранный объемный оптико-электронный адресный «С2000-Пирон» (далее – извещатель) предназначен для обнаружения проникновения в контролируемое пространство закрытых помещений или площадок на открытом воздухе с формированием и передачей извещения о тревоге по двухпроводной линии связи (далее – ДПЛС) контроллеру «С2000-КДЛ» или «С2000-КДЛ-2И» (далее – КДЛ).

1.2 Электропитание извещателя осуществляется от ДПЛС.

1.3 В извещателе предусмотрены:

- три пассивных ИК канала для обнаружения проникновения в контролируемую зону;

- микропереключатель для обнаружения попыток вскрытия корпуса извещателя;

- световой индикатор красного цвета для контроля работоспособности извещателя с возможностью отключения индикации;

- перемычка «ЧУВСТВ», позволяющая изменить чувствительность извещателя;

1.4 Извещатель формирует три вида адресных извещений: «Норма», «Тревога» и «Тревога взлома».

1.4.1 Извещение «Норма» формируется при отсутствии внешних воздействий.

1.4.2 Извещение «Тревога» формируется при перемещении стандартной цели (человека) по ГОСТ Р 50777-95 со скоростью от 0,3 до 3 м/с в пределах зоны обнаружения на расстоянии не более 3 м.

1.4.3 Извещение «Тревога взлома» формируется при вскрытии корпуса извещателя.

1.5 Извещения передаются по ДПЛС в соответствии с протоколом передачи данных V2.51.

1.6 Индивидуальный адрес каждого извещателя устанавливается при настройке (см. п. 9) и хранится в его энергонезависимой памяти.

1.7 Извещатель устойчив к:

- перемещению в зоне обнаружения домашних животных весом до 20 кг.

- воздействию перепадов фоновой освещенности до 8500 лк;

- изменению температуры фона со скоростью до 5 °С/мин.

1.8 Извещатели устойчивы к действию электромагнитных помех третьей степени жесткости по ГОСТ Р 50009-2000.

1.9 Индустриальные радиопомехи, создаваемые извещателями при работе, не превышают норм, установленных ГОСТ Р 50009-2000 для жилых, коммерческих зон и производственных зон с малым энергопотреблением.

1.10 Конструктивное исполнение извещателей обеспечивает их круглосуточную работу на открытом воздухе.

**2. Особенности извещателя**

В комплект поставки входят кронштейн, позволяющий регулировать положение зоны обнаружения, и козырек для защиты от осадков.

**3. Технические характеристики**

Таблица 1

Наименование параметра	Значение
Максимальная дальность действия, не менее - высота установки от 2 до 2,3 м - высота установки от 2,5 до 3 м	12 м 10 м
Диапазон обнаруживаемых скоростей	от 0,3 до 3 м/с
Допустимая высота установки	от 2 до 3 м
Угол обзора зоны обнаружения в горизонтальной плоскости	90°
Ток потребления в дежурном режиме при отсутствии обмена по ДПЛС, не более	0,5 мА
Диапазон рабочих температур	от минус 40 до +50 °С
Допустимая относительная влажность при температуре +25 °С	до 100 %
Вид климатического исполнения по ГОСТ 15150-69	УХЛ1
Степень защиты, обеспечиваемая оболочкой, по ГОСТ 14254-96	IP54
Габаритные размеры, не более	180 × 70 × 60 мм
Масса, не более	0,2 кг

**4. Комплектность**

Комплект поставки извещателя соответствует указанному в таблице 2.

Таблица 2

Обозначение	Наименование	Кол.
БФЮК.425152.058	Извещатель охранный объемный оптико-электронный адресный «С2000-Пирон»	1 шт.
БФЮК.301569.006	Кронштейн	1 шт.
БФЮК.735223.001	Козырек	1 шт.
	Кабельный ввод PG7	1 шт.
	Дюбель нейлоновый NAT 5x25 SORMAT	2 шт.
	Шуруп 3-3x30.016 ГОСТ 1144-80	2 шт.
ТУ 2384-017-54311133-2004	Герметик пластичный	1,0±0,5 г.
БФЮК.425152.058 ЭТ	Извещатель охранный объемный оптико-электронный адресный «С2000-Пирон». Этикетка	1 экз.

**5. Конструкция извещателя**

5.1 Извещатель (рисунок 1) состоит из основания (3), печатной платы (4) и крышки (7). В комплект поставки входят кронштейн (1) и козырек (2) для защиты от осадков.

Основание крепится к кронштейну винтом 1г через вскрываемое отверстие (9). Печатная плата фиксируется на основании защелкой (11) и винтом (6). Крышка крепится к основанию четырьмя винтами (8). На печатной плате расположены клеммная колодка (5) для подключения извещателя к ДПЛС, три пироприемника, перемычка «ЧУВСТВ» (12), датчик вскрытия корпуса (13) и световой индикатор (14).

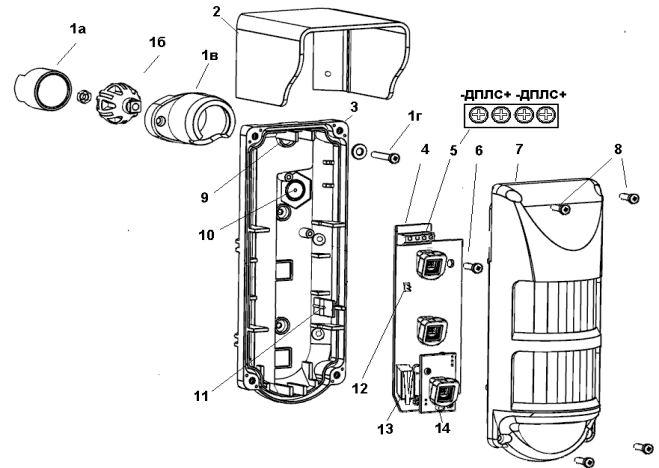


Рисунок 1 – Конструкция извещателя

Где 1 – кронштейн (1а – втулка, 1б – сфера, 1в – основание кронштейна, 1г – винт),

2 – козырек,

3 – основание,

4 – печатная плата,

5 – колодки,

6 – винт для крепления платы,

7 – крышка,

8 – винты для крепления крышки,

9 – вскрываемое отверстие для крепления кронштейна,

10 – вскрываемое отверстие под кабельный ввод,

11 – защелка,

12 – перемычка «ЧУВСТВ»,

13 – датчик вскрытия корпуса,

14 – световой индикатор.

**5.2 Выбор места установки извещателя**

Установка извещателя на высоте 2,3±0,1 м обеспечивает максимальную рабочую дальность до 12 м. При установке извещателя на высоте от 2,5 до 3 м его максимальная рабочая дальность уменьшается до 10 м.

Следует учитывать, что зону обнаружения извещателя могут ограничивать непрозрачные и полупрозрачные предметы (сетчатые заборы, остекленные конструкции и т. д.). В зоне обнаружения извещателя не должно быть подвижных объектов (ветвей деревьев, кустарника и т. п.).

Провода ДПЛС следует располагать не ближе 0,5 м от электрических кабелей. Диаграмма зоны обнаружения представлена на рисунке 2.

**6. Установка извещателя**

Перед установкой извещателя крышку и печатную плату следует отделить от основания.

6.1 Перед установкой извещателя собрать прилагаемый в комплекте кронштейн:

- вложить гайку в паз сферы (1б);

- вложить в основание кронштейна (1в) сферу (1б), затем втулку (1а).

6.2 Собранный кронштейн прикрепить шурупами к стене (потолку) в выбранном месте установки. Корпус кронштейна допустимо использовать в качестве шаблона для разметки крепежных отверстий на монтажной поверхности.

6.3 В основании вскрыть отверстие (9) для крепления к кронштейну и отверстие (10) для установки кабельного ввода и ввода проводов ДПЛС.

6.4 Собрать и закрепить в отверстии (10) кабельный ввод PG7 (Ø 13 мм).

6.5 Ввести через кабельный ввод провода ДПЛС.

6.6 Загерметизировать отверстие (10) для проводов, затянув накладную гайку кабельного ввода.

6.7 Основание прикрепить к установленному кронштейну винтом 1г.

6.8 После фиксации основания на кронштейне отверстие (9) загерметизировать прилагаемым герметиком.

6.9 После закрепления основания в выбранном месте установите на место печатную плату, зафиксировав ее защелкой (11) и винтом (6).

6.10 Выполните подключение извещателя к ДПЛС (рисунок 3) в соответствии с инструкцией по эксплуатации контроллера «С2000-КДЛ», закрепите провода винтами и установите крышку на место.

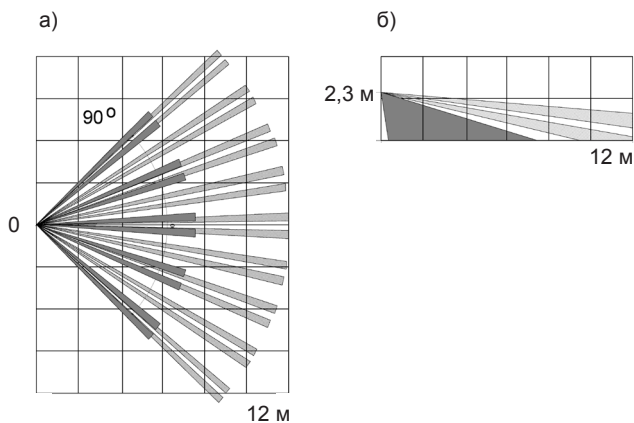


Рисунок 2 – Диаграмма зоны обнаружения  
а) вид сверху б) вид сбоку

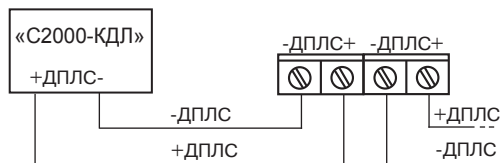


Рисунок 3 – Схема подключения извещателя

## 7. Установка адреса извещателя

Извещатель поставляется с адресом 127. Адрес извещателя хранится в энергонезависимой памяти (EEPROM) извещателя. Диапазон адресов – от 1 до 127. Для изменения адреса извещателя необходимо с пульта «С2000» или персонального компьютера (далее – ПК) послать команду «Сменить адрес» с указанием старого и нового адреса извещателя. После этого отобразятся сообщения об отключении извещателя по старому и появлении извещателя по новому адресу.

В случае подключения двух и более извещателей с одинаковым адресом необходимо использовать команду «Программирование адреса». Для этого необходимо с пульта «С2000» или ПК подать команду на программирование с номером требуемого адреса. Сняв крышку с извещателя, убедиться в переходе в режим «Программирование адреса», что подтвердится периодическим (с периодом 2 секунды) свечением индикатора ЧЧЧЧ, где Ч – частые короткие вспышки. После этого произвести кодовое нажатие на датчик вскрытия извещателя – ДДДК, где Д – длинное нажатие (более 0,5 с), К – короткое нажатие (менее 0,5 с). Пауза между нажатиями не должна превышать 1 с.

Смена адреса подтвердится постоянным свечением индикатора, что соответствует программному сбросу извещателя, при этом отобразится сообщение о появлении извещателя по запрограммированному адресу.

При неправильном наборе кода, не производя никаких действий с датчиком вскрытия в течение 2 с, затем повторите набор. О способах задания адресов устройств, подключаемых в ДПЛС, можно ознакомиться в эксплуатационных документах на контроллер «С2000-КДЛ», пульт «С2000» и АРМ «Орион».

## 8. Включение/отключение светового индикатора

Управление индикацией извещателя осуществляется с помощью персонального компьютера или с помощью тампера:

При управлении индикацией с персонального компьютера нужно с помощью программы конфигурирования КДЛ задать параметр «Управление индикацией АУ» для зоны в которой установлен извещатель. Возможные значения параметра: 0 – индикация устройства запрещена; 1 – управление индикацией автономное; 2 – управление индикацией от контроллера. По умолчанию, параметр «Управление индикацией АУ» установлен в значении 1.

Управление индикацией с помощью тампера осуществляется следующим образом. При нажатии на тампере комбинации ДДКК (Д – длинное нажатие (более 0,5 с), К – короткое нажатие (менее 0,5 с), пауза между нажатиями не должна превышать 1 с) на 5 минут индикация переключается в режим автономного управления. При нажатии комбинации ДДКД на 5 минут индикация выключается. Через 5 минут управление индикацией переключается в режим, заданный в конфигурации зоны.

## 9. Проверка извещателя

Подключите адресный шлейф сигнализации к извещателю согласно рисунку 3, включите питание, выждите полторы-две минуты. Начните проход через зону обнаружения со скоростью от 0,5 до 1 м/с. Извещатель должен выдать тревожное извещение (индикатор начинает мигать) после 3–4-х шагов в пределах зоны обнаружения. Подождите до тех пор, пока индикатор перестанет мигать и пересеките зону обнаружения с противоположной стороны. Извещатель должен выдать тревожное извещение.

Формирование извещения «Тревога» при отсутствии движения в пределах зоны обнаружения свидетельствует о сложной помеховой обстановке. В таком случае рекомендуется ограничить чувствительность извещателя. Снимите перемычку «ЧУВСТВ» – это уменьшит максимальную рабочую дальность извещателя с 12 м до 8 м, но при этом улучшит его помехозащищенность.

После изменения чувствительности повторно проконтролируйте положение зоны обнаружения.

**Внимание!** Проверку работоспособности извещателя следует проводить не реже одного раза в 12 месяцев.

## 10. Хранение и транспортирование

10.1 Извещатели в транспортной таре допускают транспортирование любым видом транспорта в крытых транспортных средствах (железнодорожных вагонах, автомашинах, герметизированных отапливаемых отсеках самолетов, трюмах и т. д.)

10.2 Условия транспортирования должны соответствовать условиям хранения 5 по ГОСТ 15150-69

10.3 Время готовности извещателя к работе после транспортирования в условиях, отличных от условий эксплуатации, не более 6 часов.

10.4 Хранение извещателя в транспортной таре должно соответствовать условиям 1 по ГОСТ 15150-69.

10.5 В помещении для хранения не должно быть токопроводящей пыли, паров кислот, щелочей и газов, вызывающих коррозию и разрушающих изоляцию.

## 11. Гарантии изготовителя

11.1 ЗАО «РИЭЛТА» гарантирует соответствие извещателя требованиям технических условий БФЮК.425152.058 ТУ в течение 63-х месяцев со дня изготовления при соблюдении условий транспортирования, хранения, монтажа и эксплуатации.

11.2 Гарантийный срок эксплуатации – 60 месяцев со дня ввода в эксплуатацию в пределах гарантийного срока хранения.

11.3 Извещатель, у которого во время гарантийного срока при условии соблюдения правил эксплуатации и монтажа будет обнаружено несоответствие требованиям ТУ, ремонтируется предприятием-изготовителем.

## 12. Свидетельство о приемке и об упаковывании

Извещатель охранный объемный оптико-электронный адресный «С2000-Пирон» БФЮК.425152.058,

номер партии \_\_\_\_\_, изготовлен в соответствии с действующей технической документацией, признан годным для эксплуатации и упакован в ЗАО «РИЭЛТА».

Ответственный за приемку и упаковывание

Представитель ОТК \_\_\_\_\_

месяц, год

Сделано в России

Изм. 0 от 10.03.15  
№300121

ЗАО «РИЭЛТА», www.rielta.ru,  
197101, Санкт-Петербург, ул. Чапаева, д. 17, rielta@rielta.ru,  
тел./факс: (812) 233-0302, 703-1360,  
Тех.поддержка: тел.(812) 233-29-53, 703-13-57, support@rielta.ru.