

ПРИБОР УПРАВЛЕНИЯ

«ТРОМБОН – ПУ-2»

(ТУ 4371-001-88310620-08)

Инструкция по эксплуатации

Москва 2015 г.

www.trombon.org

Оглавление.

1.	Назначение прибора управления «Тромбон - ПУ-2»	2
2.	Технические характеристики прибора «Тромбон – ПУ-2»	2
3.	Описание прибора «Тромбон – ПУ-2»	3
4.	Режимы работы прибора «Тромбон – ПУ-2»	6
5.	Подключение прибора «Тромбон – ПУ-2»	7
6.	Работа с прибором «Тромбон – ПУ-2»	12
7.	Программирование прибора «Тромбон – ПУ-2»	14
8.	Гарантийные обязательства	16
9.	Сведения об изготовителе	16

1. Назначение прибора управления «Тромбон - ПУ-2».

Прибор управления «Тромбон - ПУ-2» (далее в тексте – Прибор или ПУ) предназначен для построения систем оповещения и управления эвакуацией (далее СОУЭ) 1, 2 и 3 – го типов.

Прибор обеспечивает управление световым и звуковым оповещением о пожаре. Прибор принимает командные сигналы от установки пожарной сигнализации и автоматически переходит в режим оповещения.

Прибор соответствует Техническому Регламенту №123-ФЗ, Своду правил № 3.13130.2009, ГОСТ Р 53325-2012 и техническим условиям ТУ 4371-001-88310620-08.

2. Технические характеристики прибора «Тромбон – ПУ-2».

Основное питание Прибора - от сети переменного тока с напряжением:	220В ^{+22В} – _{33В}
Максимальная мощность, потребляемая от сети переменного тока не более:	60Вт
Мощность, потребляемая от сети переменного тока в дежурном режиме не более:	20Вт
Резервное питание – от аккумуляторной батареи (приобретается отдельно):	12В/7А*ч
Время работы Прибора от аккумуляторной батареи в дежурном режиме не менее:	24 часов
в режиме оповещения не менее:	20 минут
Количество входов пожарной сигнализации с контролем исправности:	1
Длительность командного сигнала на входе пожарной сигнализации не менее:	0,3сек.
Количество линий звукового оповещения с контролем исправности:	1
Напряжение в линии звукового оповещения / номинальная мощность усилителя:	30В / 40Вт
Количество линий светового оповещения с контролем исправности:	1
Напряжение / максимальный ток в линии светового оповещения:	12В / 1А
Обобщенный выход «Авария» типа «Открытый коллектор»:	1
Обобщенный выход «Пуск» типа «Открытый коллектор»:	1
Максимальное напряжение / ток на выходах «Авария» и «Пуск»:	27В / 1А
Последовательный порт RS485 для стыковки с компьютером и другими системами:	1
Количество сообщений в памяти магнитофона / максимальная длительность:	1 / 60 сек.
Время с момента поступления командного сигнала до начала оповещения не более:	2 сек.
Рабочие условия применения по климатическим воздействиям	+10 ... +40 °С.
Рабочие условия применения по механическим воздействиям	Не более 0,8г
Степень защиты оболочкой	IP-64
Габаритные размеры прибора управления не более	260x230x82мм
Масса прибора управления (без аккумулятора), не более	2 кг.

3. Описание прибора «Тромбон – ПУ-2».

3.1. Прибор управления «Тромбон – ПУ-2» разработан в соответствии с нормативными документами: Техническим регламентом №123-ФЗ, Сводом правил № 3.13130.2009 и ГОСТ Р 53325-2012 и полностью им соответствует.

3.2. Прибор управления «Тромбон - ПУ-2» обеспечивает следующие способы оповещения:

1). Речевое оповещение в автоматическом режиме - транслирование заранее записанного речевого сообщения;

2). Голосовое оповещение оператором - транслирования голосовых сообщений оператора через встроенный микрофон;

3). Световое оповещение - включение световых оповещателей и световых эвакуационных знаков безопасности.

3.3. Прибор обеспечивает контроль исправности всех линий связи с оповещателями и прибором приемным контрольным пожарным (ППКП). Контроль линий связи с оповещателями адаптивный. Запись сопротивлений линий связи и настройка чувствительности системы контроля выполняется пользователем при инсталляции Прибора на объекте, после подключения к нему всех линий связи.

3.4. Прибор имеет память на одно речевое сообщение. Запись сообщения выполняется пользователем, через встроенный микрофон и при помощи кнопок на передней панели прибора управления.

3.5. Прибор питается от сети переменного тока 220В. Для резервного питания используется стандартная аккумуляторная батарея 12В емкостью 7 А*Ч.

ВНИМАНИЕ! Батарея в комплект поставки не входит и приобретается отдельно!

ВНИМАНИЕ! При неисправном аккумуляторе или его отсутствии Прибор не включается! Это не является неисправностью.

- При питании от сети 220В Прибор обеспечивает заряд батареи и оценивает ее емкость. При снижении емкости или напряжения батареи индикатор «Аккумулятор» начинает мигать, а при уменьшении напряжения аккумулятора до 11В – гаснет, при этом загорается индикатор «Неисправность» и периодически раздается звук зуммера. При дальнейшем снижении емкости аккумулятора или уменьшении напряжения до 10,5В Прибор выдаст длинный предупреждающий звуковой сигнал и выключится.

- При пропадании напряжения сети 220В, Прибор автоматически перейдет на питание от аккумуляторной батареи, при этом обеспечивается контроль состояния батареи и ее защита от глубокого разряда. Напряжение полностью заряженной батареи может достигать 13,8 – 14,2В. При снижении напряжения батареи ниже 12В индикатор «Аккумулятор» начнет мигать, а при напряжении 11В погаснет. При дальнейшем снижении напряжения батареи до 10,5В Прибор выдаст длинный звук зуммера и выключится.

3.6. Внешний вид Прибора управления приведен на рисунке 1. Вид на прибор управления со снятой крышкой приведен на рисунке 2. Цифрами на рисунках обозначены:

1. Кнопка и индикатор включения режима оповещения «Пожар» (другое название «Тревога»);
2. Индикатор «Сеть». При питании Прибора от сети 220В индикатор светится зеленым цветом;
3. Индикатор «Аккумулятор» (другое название «Разряд аккумулятора»), светится зеленым цветом при наличии исправного и заряженного аккумулятора. При снижении напряжения на аккумуляторной батарее ниже 12В индикатор мигает, при снижении напряжения ниже 11В или неисправной батарее – гаснет;

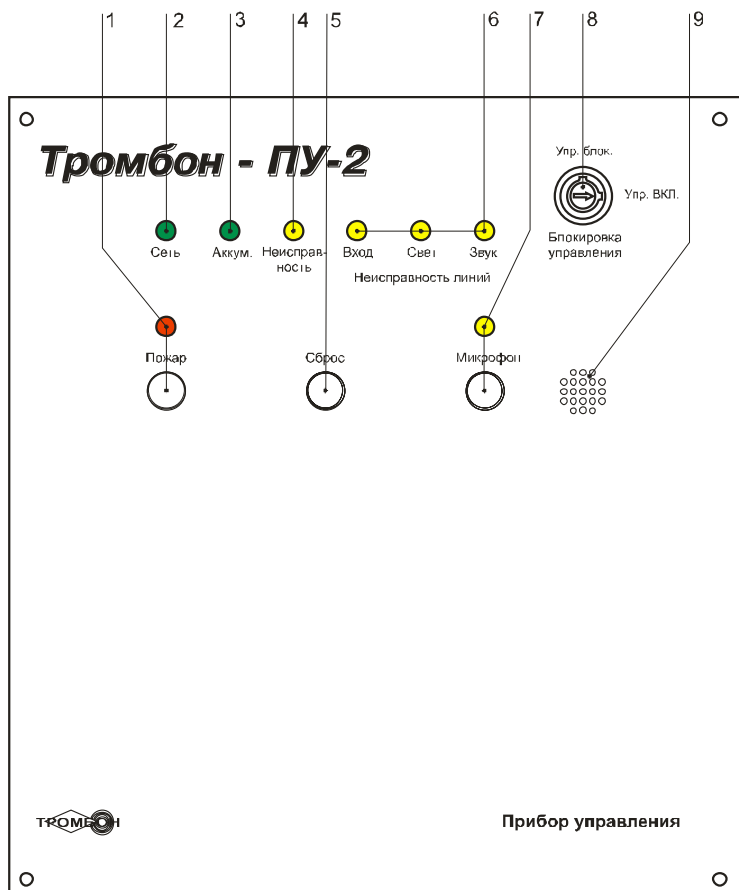


Рис. 1. Внешний вид прибора Тромбон – ПУ-2.

4. Индикатор «Неисправность» (другое название «Авария») – обобщенный индикатор неисправности, загорается в случае обнаружения неисправностей в линиях связи с ППКП или оповещателями, пропадании напряжения в сети питания, разряде или выходе из строя аккумулятора, других неисправностях прибора;
5. Кнопка «Сброс» имеет два назначения: 1) при не заблокированном управлении, кнопка выполняет функцию «Сброс» и предназначена для перевода Прибора в дежурный режим; 2) при заблокированном управлении, длительное нажатие (5 сек.) на эту кнопку переводит Прибор в режим «Тест»;
6. Индикаторы «Неисправность линий» («Авария линий») загораются при обнаружении неисправности в линиях связи:
 - ⇒ «Вход» - линии связи с прибором приемным контрольным пожарным (ППКП);
 - ⇒ «Свет» - линии связи со световыми оповещателями;
 - ⇒ «Звук» - линии связи со звуковыми оповещателями;
7. Кнопка «Микрофон» и индикатор включения микрофона;
8. Выключатель блокировки управления, предназначен для защиты от несанкционированного доступа к Прибору;
9. Встроенный микрофон;
10. Перемычка (Джампер). Используется для перевода Прибора в режим программирования. В рабочем режиме перемычка должна быть установлена в положение «WDT»;

11. Клеммы для подключения к сети 220В, предохранитель сети 220В и основной выключатель питания Прибора;
12. Два крепежных отверстия для установки Прибора на стену;
13. Три отверстия для подводки к Прибору линий связи. ВНИМАНИЕ! Линия питания 220В и слаботочные линии связи, должны прокладываться через разные отверстия;

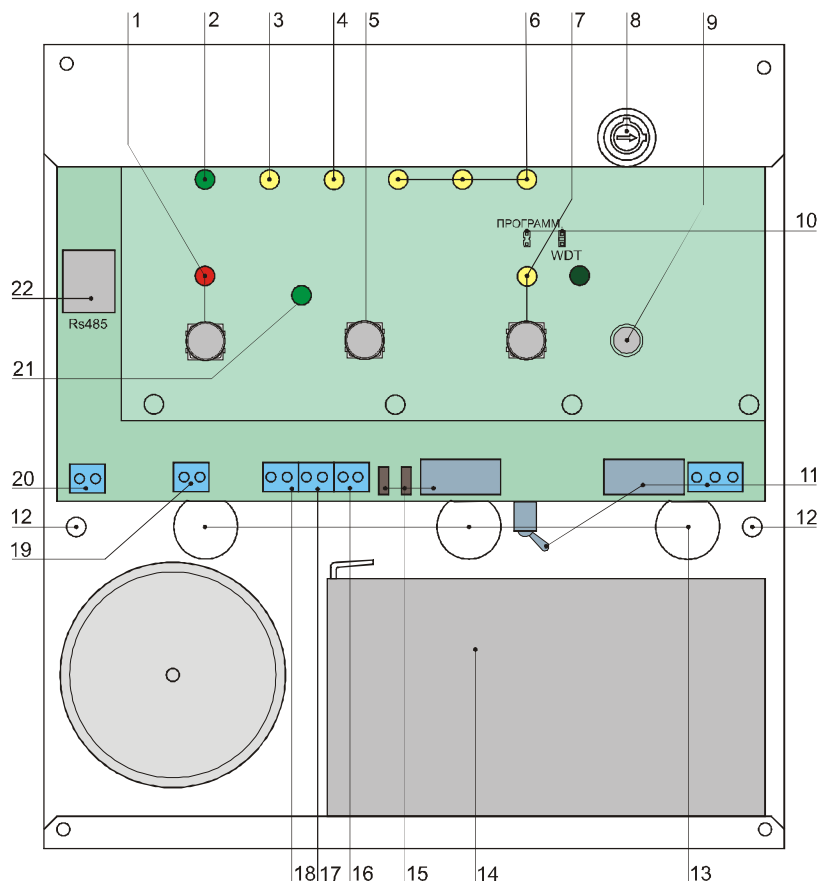


Рис. 2. Вид на прибор Тромбон - ПУ-2 со снятой крышкой

14. Аккумуляторная батарея 12В на 7А*Ч. ВНИМАНИЕ! Аккумуляторная батарея в комплект поставки Прибора не входит и приобретается отдельно! ВНИМАНИЕ! Прибор, без аккумуляторной батареи не включается! Это не является неисправностью, т.к. работа Прибора без батареи не допускается!;
15. Клеммы для подключения аккумуляторной батареи и предохранитель в цепи батареи;
16. Обобщенный выход «Пуск». Выход типа «Открытый коллектор», замыкается на землю при переходе Прибора из дежурного режима в режим оповещения;
17. Обобщенный выход «Неисправность». Выход типа «Открытый коллектор», замыкается на землю при обнаружении неисправностей в линиях связи с оповещателями или с ППКП, пропадании питания 220В, разряде аккумуляторной батареи, аварии или выключении УНЧ;
18. Вход «Пожар», предназначен для подключения к прибору приемному контрольному пожарному (ППКП) для получения командного сигнала на включение оповещения;

19. Выход «Свет. опов.», предназначен для подключения линии связи со световыми оповещателями или световыми знаками пожарной безопасности. С выхода в линию подается напряжение 12В, максимальный ток 1А;
20. Выход «Звук. опов.», предназначен для подключения линии связи с речевыми оповещателями. Напряжение включения оповещателей 30В. Суммарная мощность всех подключенных к линии оповещателей должна быть не более 40Вт;
21. Индикатор «Программирование»;
22. Порт RS485 для подключения к компьютеру для диагностики, управления или стыковки с другими системами.

4. Режимы работы прибора Тромбон – ПУ-2.

Прибор управления имеет следующие режимы работы:

4.1. «Режим программирования». Специальный режим работы Прибора, в котором выполняется настройка Прибора при инсталляции его на объекте. Работа в режиме программирования подробно описана в разделе 6.

4.2. Режим «Тест» предназначен для проверки индикаторов Прибора. Для входа в режим необходимо перевести ключ блокировки управления в положение «Упр. блок.», затем нажать и удерживать кнопку «Сброс» в течение 5 секунд. После этого Прибор зажигает на 5 секунд все индикаторы и издает звук зуммера. По истечении 5 секунд Прибор возвращается в дежурный режим автоматически. В режиме «Тест» Прибор продолжает контролировать состояние входа «Пожар». При появлении на нем командного сигнала Прибор автоматически прервет режим «Тест» и перейдет режим оповещения.

4.3. «Дежурный режим». Основной режим работы Прибора. В этом режиме все реле Прибора и усилитель мощности выключены. Прибор выполняет контроль состояния питающей сети, аккумулятора, входа тревоги и контроль исправности линий связи с оповещателями. В «Дежурном режиме» работы и при отсутствии неисправностей на передней панели Прибора горят индикаторы «Сеть» и «Аккумулятор».

Вход в «Дежурный режим» выполняется автоматически, при включении питания Прибора. Из других режимов работы переход в «Дежурный режим» выполняется нажатием на кнопку «Сброс».

4.4. Режим «Звуковое вещание». В режиме «Звуковое вещание» выполняется трансляция голоса оператора через микрофон в линию звукового оповещения. Линия светового оповещения не включается.

Вход в режим «Звуковое вещание» выполняется нажатием кнопки «Микрофон» (рис. 1, поз. 7) на передней панели Прибора, при этом зажигается индикатор «Микрофон».

Если линия звукового оповещения неисправна (горит индикатор неисправность линии звук (рис. 1, поз. 6)), то режим звукового вещания не включается.

Выход из режима звукового вещания выполняется нажатием кнопки «Сброс» (рис. 1, поз. 5) или автоматически, при переходе Прибора в режим «Оповещения».

4.5. Режим «Оповещения».

4.5.1. Вход в режим «Оповещения» может быть выполнен тремя способами:

- 1). Получением командного сигнала (замыкания) от ППКП на вход «Пожар» Прибора;
- 2). Получением командного сигнала через порт RS485 от сопряженной системы безопасности;
- 3). Нажатием на кнопку «Пожар» (рис. 1, поз. 1) оператором.

4.5.2. В режиме «Оповещения» Прибор выполняет следующие действия:

- 1). Зажигает индикатор «Пожар» («Тревога») на передней панели (рис. 1, поз. 1);
- 2). Включает усилитель мощности и реле линии звукового оповещения;
- 3). Транслирует сообщение из памяти звукового магнитофона в линию звукового оповещения;
- 4). Включает реле линии светового оповещения. В линию подается напряжение 12В для питания световых оповещателей и световых знаков безопасности;
- 5). Замыкает ключ на выходе «Пуск» для передачи сигнала о начале оповещения в другие системы безопасности.

4.5.3. Действия Оператора в режиме «Оповещения».

У оператора системы (диспетчера) имеются следующие возможности:

- 1). В случае ложного срабатывания ППКП - нажать кнопку «Сброс» и прекратить оповещение.

ВНИМАНИЕ! Если после нажатия кнопки «Сброс», командный сигнал от ППКП продолжает воздействовать на вход «Пожар» Прибора, то Прибор включится в режим оповещения повторно. В этом случае оператор должен нажать кнопку «Микрофон», и передать голосовое сообщение, информирующее о ложной тревоге.

После этого оператор должен принять меры для восстановления неисправной системы пожарной сигнализации (ППКП).

- 2). В случае необходимости дать дополнительные голосовые инструкции - нажать кнопку «Микрофон» (рис. 1, поз. 7, при этом загорается индикатор «Микрофон») и продиктовать сообщение через встроенный микрофон. При повторном нажатии кнопки «Микрофон» в режиме «Оповещения», Прибор возвращается к транслированию записанного сообщения.

Выход из режима «Оповещения» выполняется оператором, нажатием на кнопку «Сброс» (рис. 1., поз. 5).

В режиме «Оповещения» горят индикаторы «Сеть», «Аккумулятор» и «Пожар» (Тревога»). При включении оператором микрофона, загорается индикатор «Микрофон».

5. Подключение прибора «Тромбон – ПУ-2».

5.1. Перед выполнением подключений, к месту установки Прибора необходимо подвести все линии связи и линию питания. **ВНИМАНИЕ!** Все линии должны быть обесточены!

5.2. Линии связи и питания провести в предназначенные для них отверстия в задней панели корпуса Прибора. Закрепить Прибор на стене.

5.3. Подключить к Прибору линию связи с ППКП (прибором приемным контрольным пожарным). Для подключения к ППКП у прибора Тромбон – ПУ-2 имеется специальный вход «Пожар» (Рис. 2 поз. 18). Этот вход может быть подключен как к релейному выходу ППКП, так и к выходу типа «открытый коллектор». Вход тревоги Прибора имеет функцию контроля исправности линии связи с ППКП. Эта функция может быть программно отключена. В зависимости от необходимости контроля линии связи, возможны два варианта подключения Прибора к ППКП:

- 1). Вариант подключения 1. Подключение Прибора к ППКП с обеспечением контроля исправности линии связи. Схема подключения к ППКП с релейным выходом представлена на рисунке 3, а к ППКП с выходом типа «открытый коллектор» на рисунке 4.

ВНИМАНИЕ! Нумерация контактов на плате прибора с лева на право.

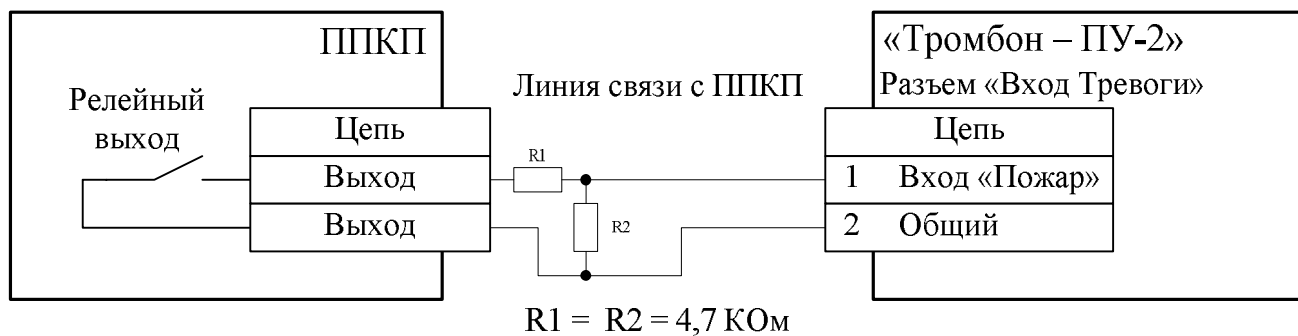


Рис. 3. Схема подключения Прибора к ППКП с релейным выходом с обеспечением контроля исправности линии связи.

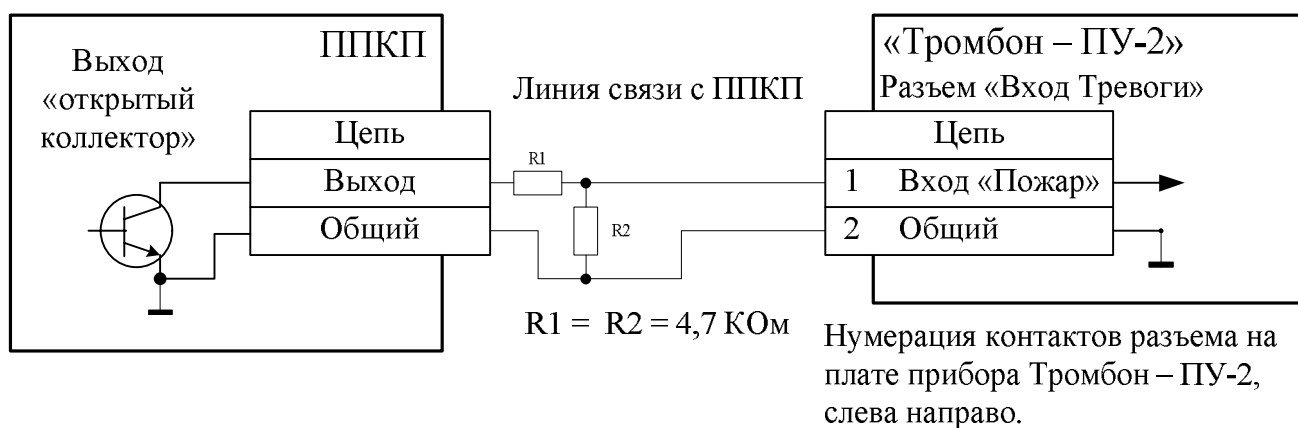


Рис. 4. Схема подключения Прибора к ППКП с выходом типа «Открытый коллектор» с обеспечением контроля исправности линии связи.

ВНИМАНИЕ! Сигналы на входе «Пожар» Прибора, при включенном контроле исправности линии связи, должны соответствовать следующим параметрам:

- Длительность командного сигнала (замыкания) на входе Прибора не менее 0,3 секунды;
- Сопротивление исправного шлейфа с разомкнутым контактом ППКП должно быть 4,7 КОм $\pm 25\%$ (линия исправна, командного сигнала нет);
- Сопротивление исправного шлейфа с замкнутым контактом ППКП должно быть 2,4 КОм $\pm 25\%$ (линия исправна, командный сигнал есть);
- Сопротивление линии связи, отличное от указанных значений, воспринимаются Прибором как авария линии связи с ППКП. На передней панели Прибора загорается индикатор «Аварии линии «Вход»» (Рис. 1, 2, поз. 6) .

2). Вариант подключения 2. Подключение Прибора к ППКП при выключенном контроле исправности линии связи. Схема подключения к ППКП с релейным выходом представлена на рисунке 5, а к ППКП с выходом типа «открытый коллектор» на рисунке 6.

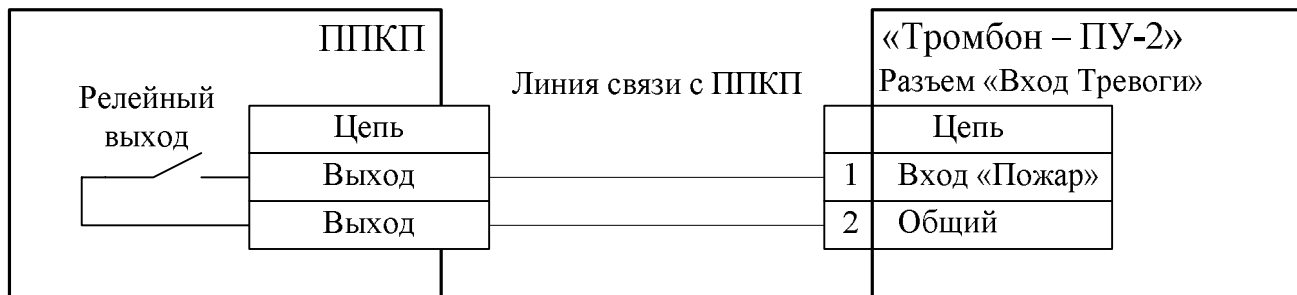
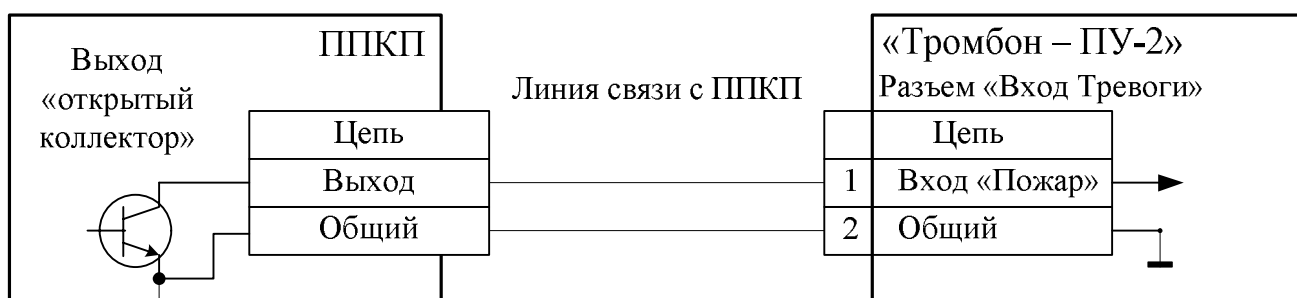


Рис. 5. Схема подключения к ППКП с релейным выходом без контроля исправности линии связи.



Нумерация контактов разъема на плате прибора Тромбон – ПУ-2, слева направо.

Рис. 6. Схема подключения к ППКП с выходом «Открытый коллектор» без контроля исправности линии связи.

ВНИМАНИЕ! Сигналы на входе «Пожар» Прибора, при выключенной системе контроля исправности линии связи, должны соответствовать следующим параметрам:

- Длительность командного сигнала (замыкания) на входе Прибора не менее 0,3 секунды;
- Сопротивление замкнутого контакта, подключенного к входу Прибора, с учетом сопротивления подводящего кабеля должно быть не более 1 КОм;
- Остаточное напряжение на активном выходе ППКП не должно превышать 0,8 В.

5.4. Порт RS485, подключение к компьютеру или сопряженной системе безопасности.

Подключение к компьютеру или сопряженной системе безопасности выполняется через порт «RS485» (рис. 2, поз. 22) кабелем «Витая пара». Назначение контактов разъема «RS485» приведено на рисунке 7. Подключение выполняется по 2-х проводной линии, используется только одна пара контактов порта «А» - «В» (или «Y» - «Z»), (обе пары контактов равноправны, внутри прибора между ними установлены перемычки). Заземление Прибора, при связи по линии RS485 обязательно! При длинной линии связи необходимо использовать третий проводник для соединения цепи «Общий».

ВНИМАНИЕ! Подключение прибора «Тромбон – ПУ-2» к компьютеру должно выполняться через преобразователь интерфейсов RS232/RS485 или USB/RS485.

ВНИМАНИЕ! Нумерация контактов разъема «RS485» на плате Прибора слева направо!

Адрес прибора, установленный по умолчанию: 10 Нех (16 Decimal). Изменить адрес можно при помощи компьютера со специальным программным обеспечением.

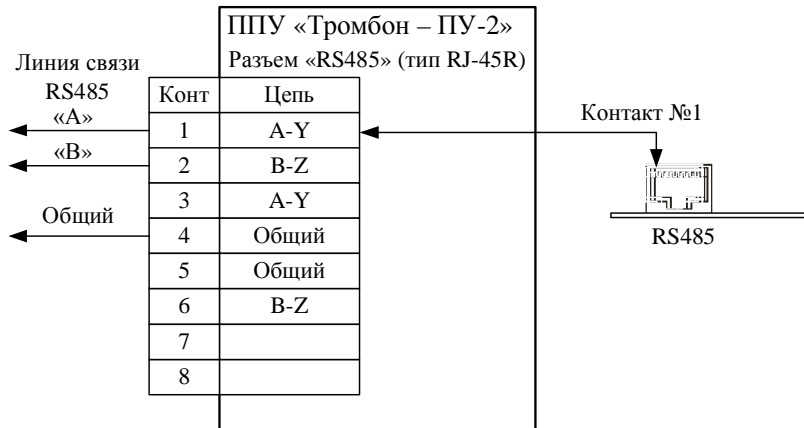


Рис. 7. Назначение контактов разъема «RS485».

5.5. Подключение линии связи с речевыми оповещателями (линии звукового оповещения). Линия подключается к разъему «Звук. Опов.» (рис. 2, поз. 19). Все оповещатели подключаются к одной двухпроводной линии связи параллельно, см. рисунок 8. Полярность подключения значения не имеет. Однако необходимо, чтобы все оповещатели установленные в одном помещении, имели одинаковую полярность подключения.

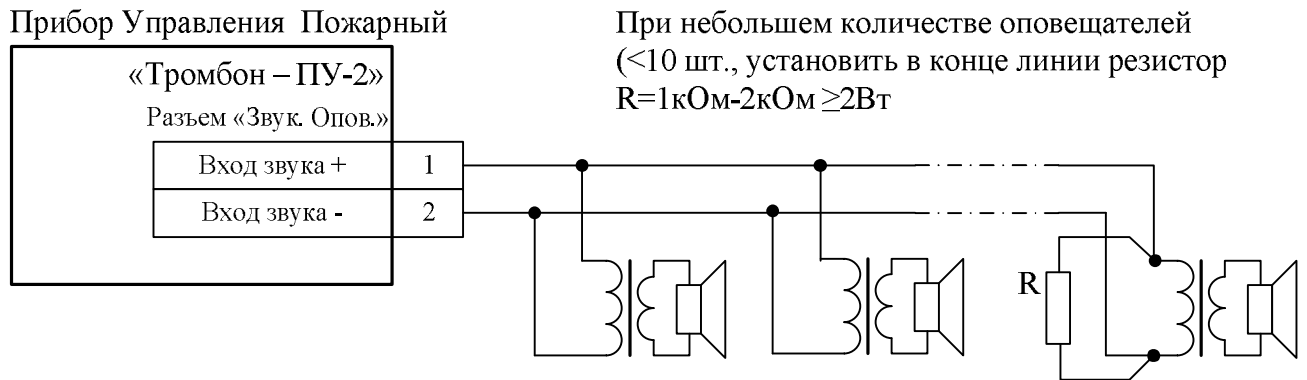


Рис. 8. Схема подключения речевых оповещателей к прибору Тромбон – ПУ-2.

ВНИМАНИЕ! Напряжение включения оповещателей ~ 30В. Максимальная суммарная мощность всех подключенных оповещателей не должна превышать 40Вт.

Прибор имеет встроенную систему контроля исправности линии связи со звуковыми оповещателями. Контроль исправности может быть отключен программно. Действие системы контроля основано на периодическом измерении импеданса линии и сравнении полученного результата со значением, сохраненным в памяти прибора. Для исключения случайных ошибок, измерения проводятся на переменном токе (измеряется комплексное сопротивление линии с оповещателями), а также выполняется статистическая обработка результатов измерений.

При построении систем с небольшим количеством оповещателей (1-10шт.), для обеспечения корректной работы системы контроля линии, рекомендуется в конце линии установить резистор номиналом 1-2 кОм мощностью не менее 2Вт.

5.6. Подключение линии связи со световыми оповещателями. Прибор обеспечивает питание световых оповещателей (световых знаков пожарной безопасности) напряжением 12В. Суммарный ток потребления всех, подключенных к линии оповещателей, не должен превышать 1А.

Прибор обеспечивает контроль исправности линии связи со световыми оповещателями. Контроль исправности может быть отключен программно. Действие системы контроля основано на измерении активного сопротивления линии связи с оповещателями, для этого в линию подается небольшое постоянное напряжение обратной полярности.

Возможны 3 варианта подключения оповещателей к Прибору. Выбор конкретного варианта зависит от типа используемых оповещателей. Варианты подключения представлены на рисунках 9, 10 и 11.

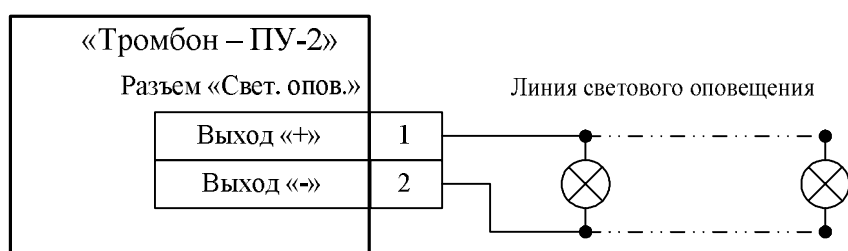


Рис. 9. Подключение световых оповещателей на основе ламп накаливания.

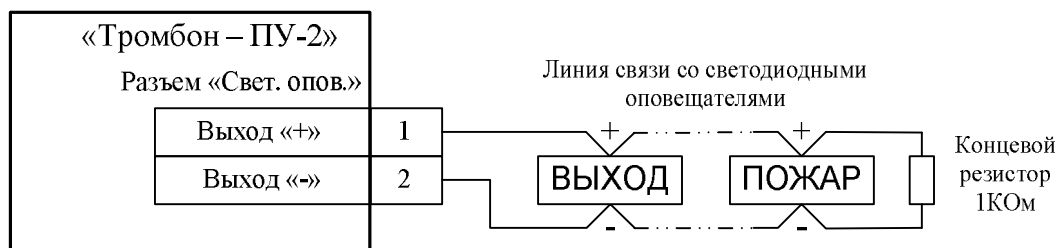


Рис. 10. Подключение светодиодных оповещателей, рассчитанных на подключение только в одной полярности.

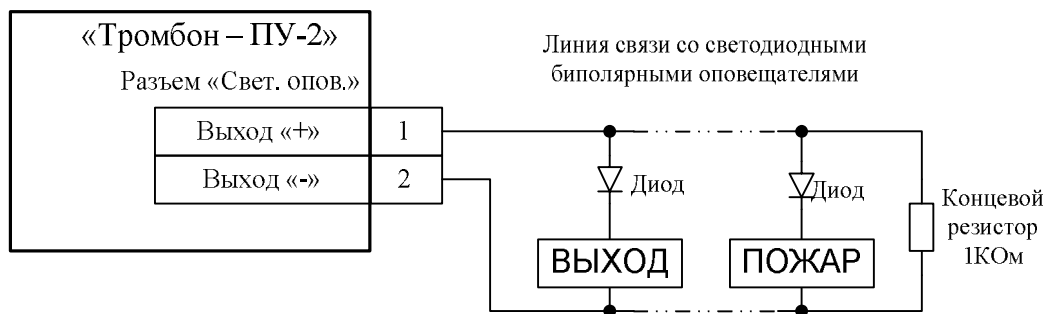


Рис. 11. Подключение светодиодных оповещателей, допускающих биполярное подключение.

5.7. Подключение к выходам «Неисправность» и «Пуск» (рис. 2, поз. 16, 17). Выходы «Неисправность» и «Пуск» предназначены для передачи информации о состоянии Прибора в другие системы. Оба выхода выполнены по схеме «Открытый коллектор», поэтому при подключении к ним необходимо соблюдать полярность. Назначение контактов выходов указано на рисунке 12.

Контакты выхода «Неисправность» замыкаются в следующих случаях:

а) пропадание напряжения в сети 220В; б) разряде аккумуляторной батареи; в) обнаружении неисправности в линиях связи: с ППКП, звуковыми или световыми оповещателями; е) отключении или выходе из строя усилителя мощности.

Контакты выхода «Пуск» замыкаются при переходе Прибора в режим оповещения.

«Тромбон – ПУ-2»	
Разъем «Неисправность»	
«Неисправность»	1
Общий	2
Разъем «Пуск»	
«Пуск»	1
Общий	2

Рис. 12. Назначение контактов выходов «Неисправность» и «Пуск». Нумерация контактов на плате прибора – слева направо.

5.8. Разъем «220В» (рис. 2, поз 11) предназначен для подключения Прибора к сети питания переменного тока 220В 50Гц. Средний контакт разъема предназначен для подключения прибора к шине защитного заземления.

ВНИМАНИЕ! Подключение Прибора к шине заземления обязательно!

6. Работа с прибором «Тромбон – ПУ-2».

6.1. Указания по эксплуатации.

1). Эксплуатация оборудования должна производиться в соответствии с техническими условиями ТУ 4371-001-88310620-08 и настоящей инструкцией по эксплуатации.

2). Прибор рассчитан на использование внутри отапливаемых помещений.

3). После пребывания в условиях низкой температуры или высокой влажности, оборудование необходимо выдержать при температуре от +20 до +25°С и относительной влажности от 30 до 80 % не менее 6 ч.

4). Оборудование должно размещаться в специально оборудованном помещении – Пожарном посту – диспетчерской.

6.2. Монтаж оборудования необходимо выполнять в следующей последовательности:

6.2.1. Подготовьте на стене место для установки Прибора Тромбон – ПУ-2. Разметьте и просверлите отверстия для крепежа Прибора;

6.2.2. Установите на объекте световые и звуковые оповещатели. Протяните линии связи от оповещателей к месту установки Прибора.

6.2.3. Протяните к Прибору линию связи от ППКП;

6.2.4. Проложите линию питания 220В от места установки Прибора к отдельному автомату в щитке электропитания. Линию к сети 220В не подключать!

6.2.5. Установите Прибор на стену, предварительно пропустив линии связи в соответствующие отверстия. Подключите все линии связи к соответствующим разъемам.

6.2.6. Установите в прибор аккумуляторную батарею 12В 7А*ч. и подключите ее к разъему рис. 2, поз. 15 с соблюдением полярности. ВНИМАНИЕ, батарея в комплект поставки не входит!

6.2.7. Подключите линию питания 220В и шину заземления к разъему рис. 2, поз 11.

6.2.8. Подключите линию питания в щитке 220В к отдельному автомату, включите автомат.

6.2.9. Выполните первое включение прибора (выключатель рис. 2, поз. 11). Убедитесь, что прибор включился. Светодиоды «Сеть» и «Аккумулятор» (рис. 1., поз. 2, 3) должны гореть зеленым цветом. Возможно зажигание индикаторов «Неисправность» и «Неисправность линий». Далее выключите сетевой выключатель и перейдите в режим «Программирование» Прибора (см. раздел 7) для завершения инсталляции.

6.3. Регламентные работы.

Прибор, установленный на объекте должен подвергаться следующим периодическим испытаниям:

6.3.1. Ежедневный контроль оборудования - выполняется дежурным персоналом (оператором) при заступлении на дежурство. Методика и объем проверки:

1. Разблокировать органы управления Прибора;
2. Нажатием кнопки «Сброс» перевести прибор в дежурный режим;
3. Проконтролировать свечение индикаторов «Сеть» и «Аккумулятор», они должны гореть зеленым цветом;
4. Проконтролировать отсутствие свечения индикаторов: «Неисправность»; «Неисправность линий»; «Пожар» и «Микрофон».
5. При обнаружении несоответствия в свечении индикаторов необходимо предпринять меры для выявления и устранения причин несоответствия.

6.3.2. Периодический контроль оборудования – выполняется каждые три месяца:

1. Проверить исправность Прибора в режиме «Тест»:
 - заблокировать органы управления Прибором;
 - нажать и удерживать кнопку «Сброс» в течении 5 секунд;
 - проконтролировать зажигание всех индикаторов Прибора и наличие звука зуммера;
 - по истечении 5 секунд проконтролировать возврат Прибора в дежурный режим.
2. Проверить состояние аккумуляторной батареи:
 - Отключить Прибор от сети 220В (выключить автомат в щитке электропитания), индикатор «Сеть» должен погаснуть, индикатор «Неисправность» загореться;
 - Оставить Прибор работе, без сети 220В, минимум на 1 час;

- Проконтролировать состояние аккумулятора по индикатору «Аккумулятор». В течение всего времени проверки Прибор должен оставаться включен и находиться в дежурном режиме, а индикатор «Аккумулятор» гореть не мигающим зеленым цветом;
- Мигание или погасание индикатора «Аккумулятор» свидетельствует о снижении напряжения аккумулятора ниже допустимого уровня. В этом случае аккумулятор необходимо заменить. После замены аккумулятора, Прибор необходимо выдержать в режиме питания от сети 220В не менее суток, после чего необходимо повторить проверку аккумулятора.

7. Программирование прибора Тромбон – ПУ-2.

7.1. Режим программирования – специальный режим работы, в котором выполняется установка различных функций Прибора. Режим программирования разбит на два раздела.

МЕТОДИКА ПРОГРАММИРОВАНИЯ

ВНИМАНИЕ! Прежде чем приступить к программированию, необходимо подключить к Прибору все линии связи!

1. ВХОД в режим «Программирование». Для входа в режим выполнить следующие действия:

- 1). Выключить питание Прибора;
- 2). Перемычку (рис. 2, поз. 10) переставить на контакты «Программ.»;
- 3). Включить питание Прибора.

В режиме «Программирование» горят индикаторы: «Сеть», «Аккумулятор» (рис. 1, поз. 2, 3) на передней панели прибора и «Программирование» (рис. 2, поз. 21) на плате прибора.

2. РАЗДЕЛ 1. режима «Программирование».

Ключ блокировки управления находится в положении «Упр. ВКЛ.» (управление включено).

Необходимые действия:

- 1). Запись сообщения в память магнитофона:

Нажать кнопку «Микрофон» и удерживая ее в нажатом положении, продиктовать во встроенный микрофон сообщение. Во время записи горит индикатор «Микрофон».

Если длительность сообщения превысит максимально допустимую (60 секунд), то запись автоматически прекратится, а индикатор «Микрофон» погаснет.

ВНИМАНИЕ! Запись начинается не сразу, после нажатия кнопки «Микрофон», а с небольшой задержкой, когда загорится индикатор «Микрофон». Задержка сделана для того, чтобы исключить с записи возможные шумы от нажатия кнопки.

- 2). Контроль записанного сообщения:

Сообщение можно прослушать через оповещатель, подключенный к линии звукового оповещения. Для прослушивания сообщения необходимо нажать кнопку «Пожар» и прослушать записанное сообщение.

- 3). Записать сопротивления линий звукового и светового оповещения:

Нажать кнопку «Сброс». Прибор измерит сопротивление подключенных линий и занесет полученные значения в память.

- 4). Перейти к разделу 2 режима «Программирование»:

Перевести ключ блокировки управления в положение «Упр. блок.» (управление заблокировано).

3. РАЗДЕЛ 2. режима «Программирование».

Ключ блокировки управления находится в положение «Упр. блок.» (управление заблокировано).

Необходимые действия:

- 1). Включить или выключить контроль исправности линии связи с ППКП (линии,, подключенной к входу «Пожар»). По умолчанию контроль линии выключен, горит индикатор «Неисправность линии вход»:

Чтобы включить контроль линии необходимо нажать на кнопку «Пожар», индикатор «Неисправность линии вход» погаснет. Чтобы отключить контроль, нажать на кнопку «Пожар» еще раз.

- 2). Включить, установить чувствительность или отключить контроль линий связи со световыми оповещателями:

Изменение чувствительности или выключение контроля выполняется нажатием на кнопку «Сброс». При каждом нажатии кнопки, последовательно устанавливаются следующие значения: $\pm 10\%$ (значение задано по умолчанию, сопровождается однократным пиком зуммера), 20% (два пика), 30% (три пика), контроль выключен (горит лампа «Неисправность линии свет»).

- 3). Включить, установить чувствительность или отключить контроль линий связи со звуковыми оповещателями:

Изменение чувствительности или выключение контроля выполняется нажатием на кнопку «Микрофон». При каждом нажатии кнопки, последовательно устанавливаются следующие значения: $\pm 10\%$ (значение задано по умолчанию, сопровождается однократным пиком зуммера), 20% (два пика), 30% (три пика), контроль выключен (горит лампа «Неисправность линии звук»).

4. ВЫХОД из режима программирования:

- 1). Выключить питание Прибора;
- 2). Переставить переключку в положение «WDT»;
- 3). Перевести переключатель блокировки управления в положение «Упр. ВКЛ.»;
- 4). Включить питание Прибора. При этом должны гореть только индикаторы «Сеть» и «Аккумулятор».

8. Гарантийные обязательства.

Предприятие - изготовитель гарантирует соответствие Прибора управления «Тромбон - ПУ-2» требованиям ТУ 4371-001-88310620-08 и характеристикам, указанным в Паспорте, при соблюдении потребителем условий эксплуатации, изложенных в инструкции по эксплуатации и технических условиях.

Гарантийный срок эксплуатации Прибора составляет 24 месяца с момента отгрузки потребителю. В течение данного срока изготовитель обязуется отремонтировать Прибор за свой счет, в случаях обнаружения в нем скрытых производственных дефектов или выходов его из строя.

Самостоятельный ремонт Прибора потребителем не допускается.

Доставка прибора к месту выполнения гарантийного ремонта и обратно выполняется за счет потребителя.

Действие гарантии на Прибор прекращается в следующих случаях:

- выхода Прибора из строя по причине несоблюдения потребителем правил транспортирования, хранения, монтажа и условий эксплуатации;
- при обнаружении механических дефектов;
- самостоятельного ремонта Прибора потребителем.

Срок годности оборудования – не менее 10 лет с момента изготовления.

9. Сведения об изготовителе.

Изготовитель:

ООО «СОУЭ «Тромбон»

390046, г. Рязань, ул. Маяковского, д. 1А, тел./факс: (4912) 29-68-41

www.trombon.org

Сервисный центр

127015, г. Москва, ул. Новодмитровская, дом 5А, строение 3, офис 622, тел./факс (495) 721-86-35

info@trombon.org