
МОДУЛЬ ПОРОШКОВОГО ПОЖАРОТУШЕНИЯ «ГАРАНТ-5»

АБДВ.634233.050 ПС

Паспорт, техническое описание
и руководство по эксплуатации



Содержание

1. Назначение изделия	1
2. Технические характеристики	2
3. Комплект поставки	4
4. Устройство и принцип работы	5
5. Меры безопасности. Хранение и транспортирование	5
6. Подготовка модуля к работе.	7
7. Техническое обслуживание.	8
8. Гарантии изготовителя	8
9. Свидетельство о приемке	9
10. Сведения о перезарядке и переосвидетельствовании	9

1. НАЗНАЧЕНИЕ ИЗДЕЛИЯ

Настоящий документ распространяется на модуль порошкового пожаротушения (МПП) импульсного действия МПП(р)-5-И-ГЭ-УХЛЗ.1-ТУ 4854-002-58010730-2005 «Гарант-5», предназначенный для локализации и тушения пожаров класса А, В, С и электрооборудования, находящегося под напряжением без отключения* в производственных, складских, бытовых помещениях, а также для тушения открытых технологических установок и площадок при скоростях набегающего потока воздуха до 5 м/с.

МПП «Гарант-5» не предназначен для тушения веществ, горение которых может происходить без доступа воздуха, а также щелочных и щелочно-земельных металлов, магния и их сплавов.

Используемый огнетушащий порошок не оказывает вредного воздействия на человека, не вызывает порчу имущества и легко удаляется с любой поверхности сухим способом (протиркой или пылесосом).

Модуль порошкового пожаротушения «Гарант-5» используется в составе автоматических и автономных установок пожаротушения.

Примечание:

***для импульсных модулей (И) – без ограничения величины напряжения согласно требованиям п. 9.1.6 СП 5.13130-2009.**

2. ТЕХНИЧЕСКИЕ ХАРАКТЕРИСТИКИ

Таблица 1. Технические характеристики.

Наименование параметра	Значение параметра
Максимальный ранг пожара	233В*
Характеристики цепи электровоспламенителя:	
♦ пусковой ток, не менее	100 мА
♦ безопасный ток проверки цепи, не более	20 мА
♦ напряжение постоянного тока, не более	24 В
♦ сопротивление цепи пуска	8-16 Ом
Быстродействие (время с момента поступления импульса запуска до начала подачи огнетушащего порошка), не более	10 с
Время действия (продолжительность подачи огнетушащего порошка), не более	1,0 с
Угол распыла огнетушащего порошка	112°
Масса модуля с крепежной площадкой и зарядом огнетушащего порошка	8,0±0,4 кг
Масса заряда огнетушащего порошка «Вексон АВС-70»	4,8±0,24 кг
Масса остатка порошка в модуле после срабатывания, не более	10%
Габаритные размеры модуля:	
♦ диаметр	312±10 мм
♦ высота	189±20 мм
Температурные условия эксплуатации	-50...+50 °С
Вероятность безотказной работы, не менее	0,95
Значение коэффициента k1 по СП 5.13130.2009	1,0
Значение коэффициента k4 по СП 5.13130.2009	1,0
Срок службы модуля, не менее	10 лет
Степень защиты от внешних воздействий по ГОСТ 14254-96 (МЭК 529-89), не менее:	IP54

Примечание:

*** Модельный очаг ранга 233В – горение 233 литров бензина, находящегося в противне, имеющем форму круга диаметром 3,05 м и площадью 7,3 м².**

Огнетушащая способность и конфигурация зон защиты указаны в таблицах 2,3 и 4.

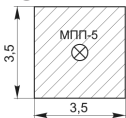
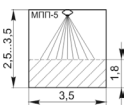
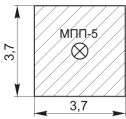
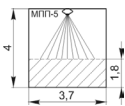
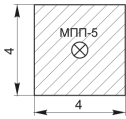
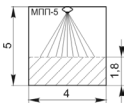
Таблица 2. Огнетушащая способность и конфигурация защищаемой площади при тушении очагов пожара класса «А» и «В».

Высота установки, м	Площадь, м ²				Объём, м ³	
	«А»		«В»		«А»	«В»
	круг*	квадрат	круг*	квадрат	параллелепипед	
2,5	38	25	19	12	45	22
3,5	40	26	19	12	47	22
4	42	27	22	14	50	25
5	42	27	24	16	50	29

Таблица 3. Конфигурация зоны защиты модуля для очагов пожаров класса «А».

Высота установки, м	Площадь	Объём**
2,5	<p>$S=25 \text{ м}^2$</p> 	<p>$V=45 \text{ м}^3$</p> 
3,5	<p>$S=26 \text{ м}^2$</p> 	<p>$V=47 \text{ м}^3$</p> 
4	<p>$S=27 \text{ м}^2$</p> 	<p>$V=50 \text{ м}^3$</p> 
5		

Таблица 4. Конфигурация зоны защиты модуля для очагов пожаров класса «В».

Высота установки, м	Площадь	Объём**
2,5	$S=12 \text{ м}^2$ 	$V=22 \text{ м}^3$ 
3,5		
4	$S=14 \text{ м}^2$ 	$V=25 \text{ м}^3$ 
5	$S=16 \text{ м}^2$ 	$V=29 \text{ м}^3$ 

Примечания:

* При необходимости допускается использовать конфигурацию защищаемой площади круглой формы, радиус которой высчитывается из площади, указанной в таблице 2.

** приведенные данные не учитывают объем конусной части диаграммы распыла.

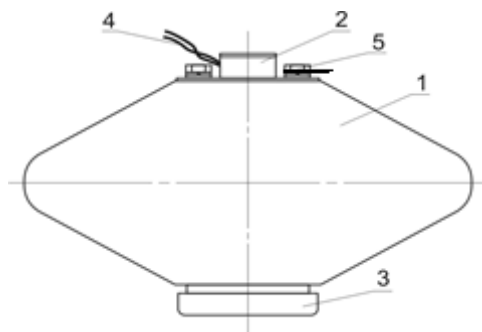
3. КОМПЛЕКТ ПОСТАВКИ

Модуль с узлом крепления	1 шт.
Крепежная площадка	1 шт.
Упаковочная тара	1 шт.
Паспорт, техническое описание и руководство по эксплуатации	1 шт.

4. УСТРОЙСТВО И ПРИНЦИП РАБОТЫ

4.1. Конструкция МПП «Гарант-5» представлена на Рис. 1.

Рис. 1. Конструкция МПП «Гарант-5»



Цифрами на рис.1 обозначены:

- ◆ 1 – корпус, заполненный огнетушащим порошком типа «Вексон АВС-70»;
- ◆ 2 – узел крепления;
- ◆ 3 – выпускной мембранный узел;
- ◆ 4 – контакты для подключения;
- ◆ 5 – узел заземления;

Примечание:

Изготовитель оставляет за собой право внесения в конструкцию МПП изменений, не оказывающих влияния на его технические характеристики.

4.2. Срабатывание МПП осуществляется следующим образом. При подаче импульса тока на электроактиватор, последовательно происходит рост давления в корпусе, разрушение мембраны и выброс огнетушащего порошка в зону горения.

4.3. Запуск модуля «Гарант-5» может осуществляться автоматически (от приборов управления, устройств сигнально-пусковых и т.п.), вручную (кнопкой ручного пуска прибора управления).

5. МЕРЫ БЕЗОПАСНОСТИ. ХРАНЕНИЕ И ТРАНСПОРТИРОВАНИЕ

5.1. Меры безопасности.

5.1.1. Лица, допущенные к эксплуатации МПП, должны изучить и соблюдать требования настоящего документа.

5.1.2. Запрещается:

- ◆ эксплуатация МПП с механическими повреждениями (повреждения корпуса, мембраны и т.д.);
- ◆ разборка МПП;
- ◆ проведение сварочных или других огневых работ на расстоянии менее 2 м от МПП;
- ◆ проведение каких-либо огневых испытаний без согласования или присутствия представителя предприятия-изготовителя;
- ◆ проверка цепей запуска модулей током более 20 мА;
- ◆ выполнение любых ремонтных работ без отключения от модуля внешних электрических цепей.

5.1.3. Не допускается:

- ◆ хранение и размещение модулей вблизи нагревательных приборов;
- ◆ воздействие на МПП атмосферных осадков, прямых солнечных лучей, агрессивных сред и влаги.

5.1.4. При установке модуля необходимо соблюдать технику безопасности при проведении работ на больших высотах.

5.1.5. Скрученные на заводе-изготовителе провода электроактиватора размыкать только в процессе электромонтажа непосредственно перед подключением к цепям пуска.

5.1.6. При подключении модуля к дополнительному оборудованию, питание этого оборудования должно быть отключено.

5.1.7. Зарядка, перезарядка и освидетельствование модулей должны производиться в специально отведенных и оборудованных для этих целей помещениях на предприятии-изготовителе МПП или станциях технического обслуживания огнетушителей, имеющих лицензию Государственной противопожарной службы на проведение работ данного вида.

5.1.8. Утилизация отходов огнетушащих порошков осуществляется согласно инструкции «Утилизация и генерация огнетушащих порошков» (М.: ВНИИ-ПО, 1988). Сработавший газогенератор разбирается, корпус сдается в металлолом, шлаки сдаются в отходы.

5.2. Хранение и транспортирование.

5.2.1. Модули поставляются с предприятия-изготовителя упакованные в картонные коробки.

5.2.2. Транспортирование МПП в упаковке предприятия-изготовителя допускается всеми видами транспорта на любые расстояния в соответствии с Правилами перевозки грузов.

5.2.3. МПП при хранении и транспортировании должны находиться в вертикальном положении (мембранный узел внизу).

5.2.4. Штабелирование модулей в упаковке предприятия-изготовителя допускается в не более чем 7 рядов по высоте.

6. ПОДГОТОВКА МОДУЛЯ К РАБОТЕ

6.1. Извлечь модуль из упаковки, произвести визуальный осмотр, проверить целостность модуля и пломб.

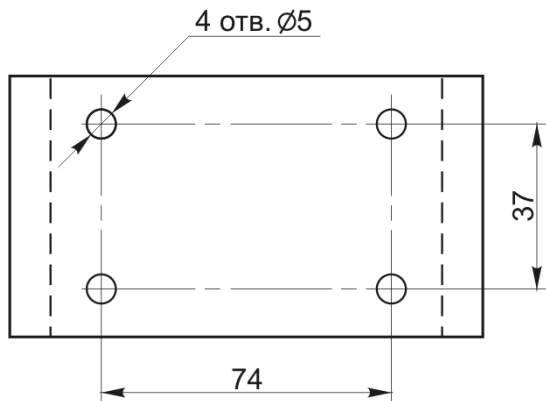
6.2. Определить места для установки МПП. При этом защита помещений, площадь которых не превышает зону защиты модуля (см. табл. 2), осуществляется одним МПП, установленным в центре защищаемой зоны. При защите помещений больших площадей, модули размещаются равномерно в соответствии с конфигурацией зон защиты по очагам пожаров класса «А» и «В» (см. табл. 3, табл. 4, соответственно).

Внимание!

Элементы потолка, на которых производится установка крепёжных площадок модулей, должны выдерживать статическую нагрузку не менее пятикратного веса модуля.

6.3. Закрепить крепёжную площадку модуля в соответствии с определенными местами (по п. 6.2) и разметкой отверстий (рис. 2).

Рис. 2. Крепёжная площадка МПП «Гарант-5».



6.4. Поднять модуль к месту установки, вставить узел крепления в крепёжную площадку и зашпаклевать.

6.5. Разомкнуть скрученные провода электроактиватора и подсоединить к контактам линии запуска (поз. 4, рис. 1). При подключении МПП «Гарант-5» полярность значения не имеет.

6.6. При необходимости, присоединить провод заземления к клемме за-

земления, обозначенной на корпусе модуля специальным знаком. Необходимость заземления модуля определяется проектно-монтажными организациями, исходя из требований ГОСТ 30331.3-95 (МЭК 364-4-41-92); ГОСТ 12.2.007.0-75 и других нормативных документов.

Внимание!

При использовании модуля в радиоканальном режиме совместно с системой «Гарант-Р», заземление не требуется.

7. ТЕХНИЧЕСКОЕ ОБСЛУЖИВАНИЕ

7.1. Для МПП «Гарант-5» специального технического обслуживания не требуется.

7.2. Один раз в квартал осуществляется проверка МПП внешним осмотром на предмет отсутствия видимых нарушений и изменений. При обнаружении дефектов (вмятин, повреждений и т.п.) модуль подлежит замене.

7.3. Проверка огнетушащего порошка в течение всего срока службы не требуется.

8. ГАРАНТИИ ИЗГОТОВИТЕЛЯ.

8.1. Предприятие-изготовитель гарантирует соответствие модуля требованиям технических условий при соблюдении потребителем условий эксплуатации, транспортирования и хранения.

8.2. Срок служебной пригодности модуля составляет 12 лет и исчисляется с момента принятия модуля ОТК предприятием-изготовителем.

8.3. Срок службы модуля - 10 лет в пределах срока служебной пригодности, исчисляется с момента продажи.

8.4. По истечении 10 лет службы модуля, возможно продление срока службы модуля после проведения фирмой - изготовителем специальных испытаний и получения положительных результатов. Испытания проводятся на снятых с объекта модулях, в количестве не менее 3 штук. В случае получения положительных результатов испытаний, срок службы продлевается на 2 года. В случае получения отрицательных результатов испытаний все модули на объекте подлежат замене.

8.5. Гарантийный срок эксплуатации - 3 года в пределах срока службы модуля, исчисляется с момента продажи.

8.6. Предприятие-изготовитель гарантирует устранение неисправностей, выявленных потребителем во время гарантийного срока эксплуатации, в течение месяца с момента получения сообщения.

8.7. Предприятие-изготовитель не несет ответственности в случаях:

- ◆ несоблюдения владельцем правил эксплуатации и мер безопасности;
- ◆ утери паспорта;

♦ отсутствия пломб предприятия-изготовителя.

9. СВИДЕТЕЛЬСТВО О ПРИЁМКЕ

Модуль пожаротушения «Гарант-5» полностью соответствует ТУ 4854-002-58010730-2005.

Изготовитель: ООО «ГК ЭТЕРНИС» 105425, Москва, ул. 3-я Парковая, д. 48, эт. 2, пом. V, ком. 9, тел/факс: (495) 225-95-85, (495) 652-27-54, 652-27-64.

E-mail: info@eternis.ru, сайт: www.eternis.ru.

Номер партии	<input type="text"/>
Номер модуля в партии	<input type="text"/>
Дата изготовления	<input type="text"/> <i>(месяц, год)</i>
ОТК <i>(подпись и штамп)</i>	<input type="text"/>
Дата продажи <i>(заполняется при розничной продаже)</i>	<input type="text"/> <i>(штамп магазина)</i>
Продан <i>(заполняется при розничной продаже)</i>	<input type="text"/> <i>(наименование организации)</i>

10. СВЕДЕНИЯ О ПЕРЕЗАРЯДКЕ И ПЕРЕОСВИДЕТЕЛЬСТВОВАНИИ

Дата	Вид работ	Исполнитель	Подпись и штамп

Изготовитель: ООО «ГК ЭТЕРНИС»

105425, Москва, ул. 3-я Парковая, д. 48, эт. 2, пом. V, ком. 9

Тел/факс (495) 225-95-85, (495) 652-27-54

E-mail: info@eternis.ru, сайт: www.eternis.ru